

PP

電動ペール缶グリースポンプ

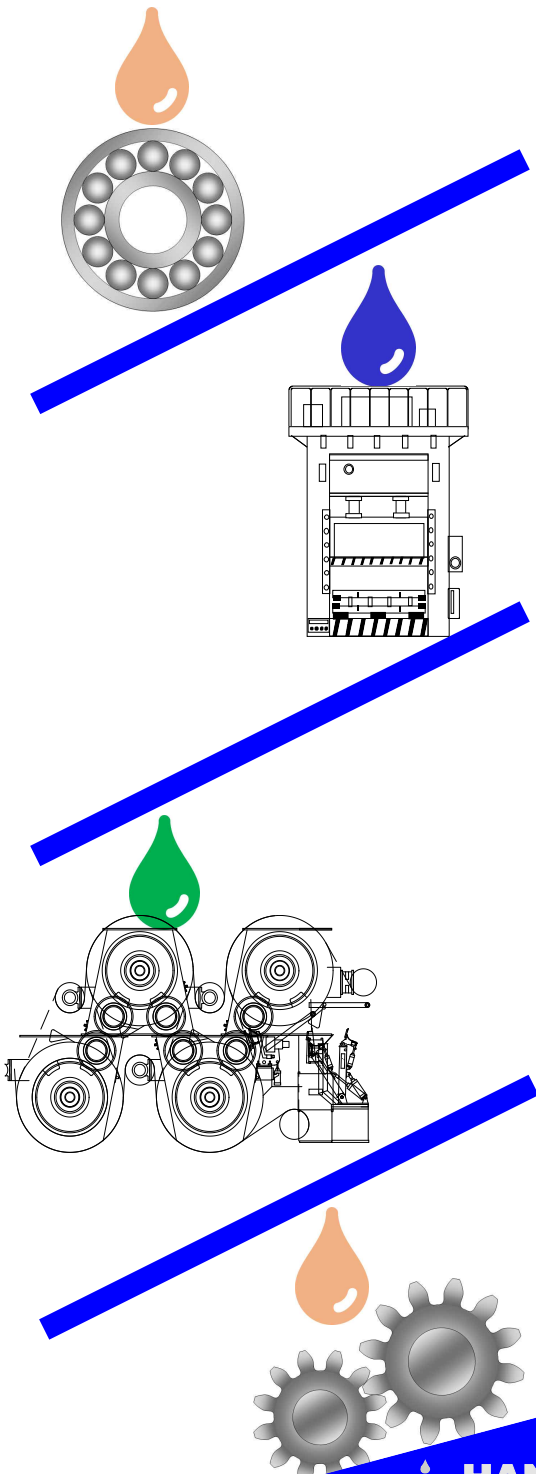


Simpler & easier
lubrication equipment

ペール缶を開封しポンプベッドに置くだけ!!

頑丈なリフトでペール缶の交換が簡単かつ安全!!

ペール缶内のグリース残量を最小限に抑え
コストダウン&エコを実現!!



HANIL LUBTEC CO., LTD.

www.hanillubtec.com

電動ペール缶グリースポンプ

- ◎ PPにはリザーバーがありません。16kg(5 ガロン) のペール缶から直接グリースを吸引吐出します。ペール缶を新しいものと交換するだけで、リザーバーへ充填の人的費、充填用ポンプの必要はありません。
- ◎ ポンプユニット内にある攪拌パドルとスクレーパーブレードにより、ポンプユニットは NLGI No2までのグリースをポンプで送ることができます。攪拌装置と一体化したポンプユニットはペール缶内にグリースがほとんど残りません。
- ◎ 最大400barの高い吐出圧力で、長い配管ラインが可能で、多数の潤滑箇所へのグリース潤滑ができます。
- ◎ ペール缶からグリースを直接吸引吐出するので、グリースに埃や、異物、空気が入らないので安全、安心な潤滑ができます。
- ◎ ペール缶を交換時は頑丈な手動リフトにより、ポンプユニットを安全で簡単に上昇、下降させることができます。リフトには落下防止装置が内蔵されています。



運転時

簡単で安全な
ドラム交換用リフト

制御盤



グリース残量を
最小限に抑えます



リフト支柱

リフトハンドル

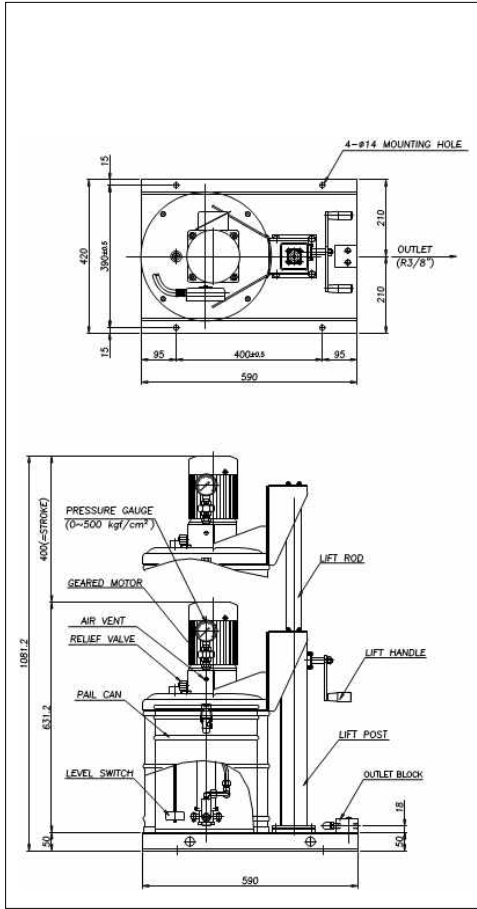


制御盤付きパッケージユニット

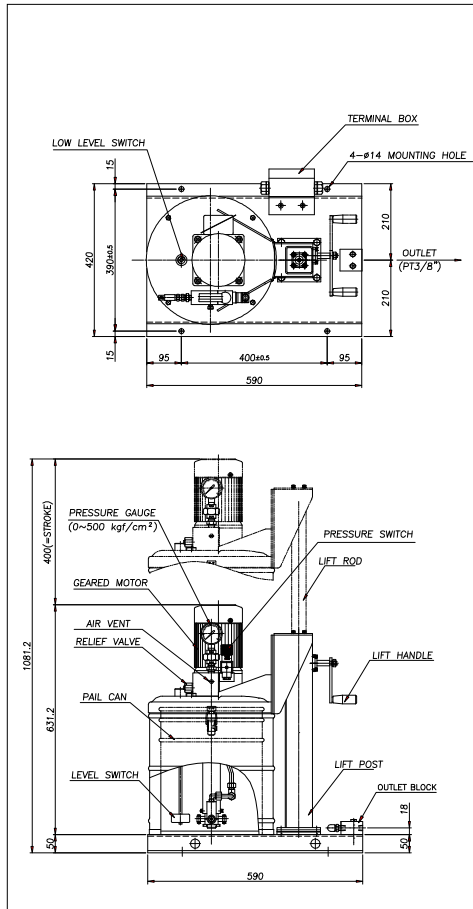
ポンプユニットを上げペール缶の交換を行う

外観図

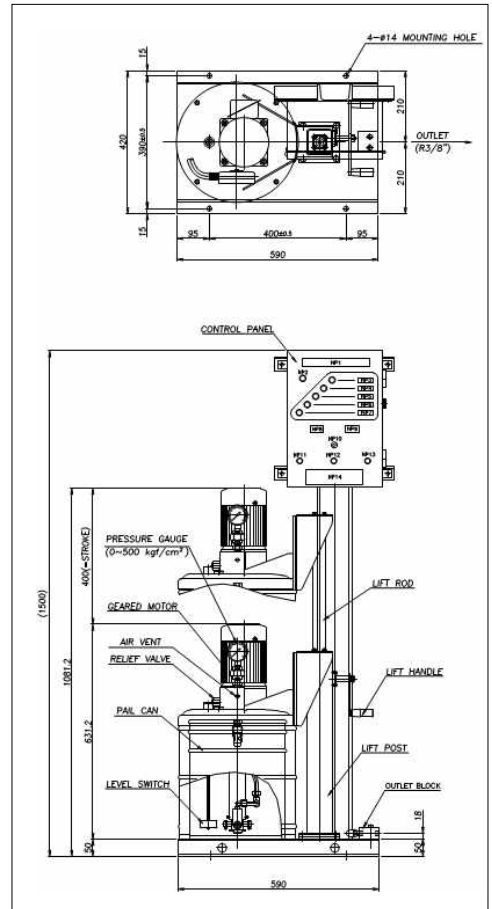
PP-V1 SB R 40



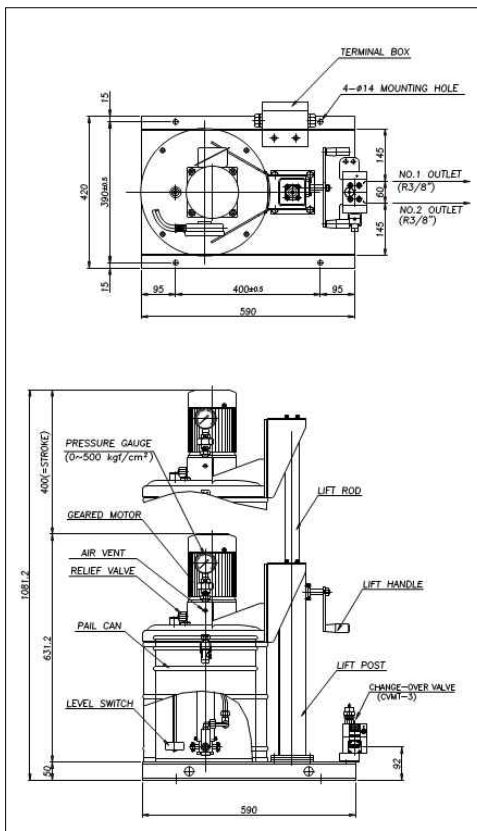
PP-V1 SP R 5S J1



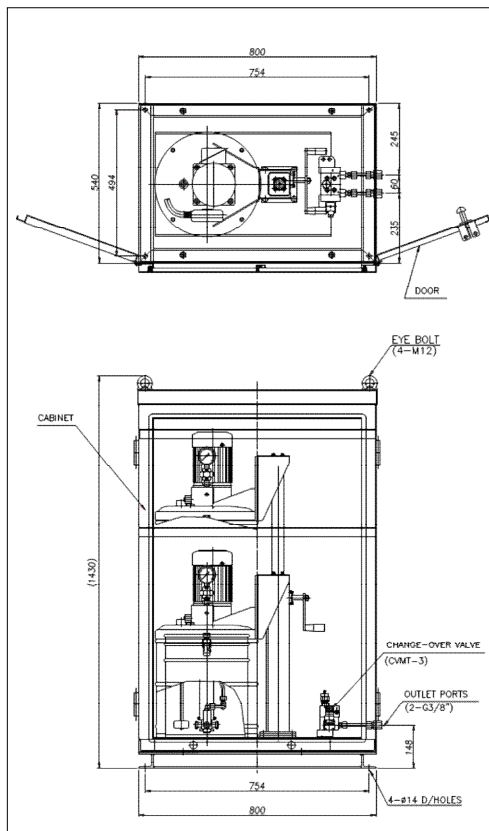
PP-V2 SB R 24 PA



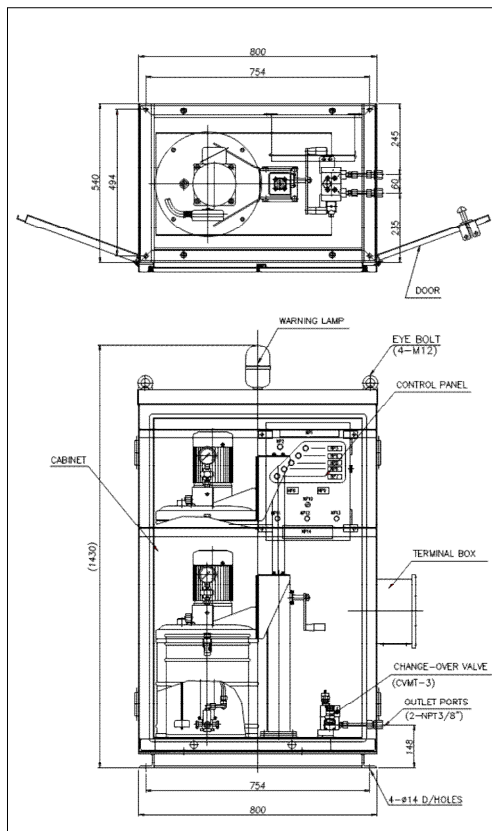
PP-V2 T3 R 30 J1



PP-V1 T3 G 40 CS



PP-V2 T3 N 40 PA T4



型式表示

PP - ① ② ③ ④ ⑤ ⑥

- ①. 吐出量 (標準 60Hz 3相4極モーター、()の値は50Hzモーターの出力です。)
V1: 35cc/min(28cc/min at 50Hz) V2: 70cc/min(56cc/min at 50Hz)
- ②. 吐出ブロック, 切換え弁, ベントバルブ 吐出ブロックSB: 3/8" female outlet SP: SB3 & Pressure switch
油圧切換え弁 T3: CVMT3(Single Control) W3: CVMD3(Dual Control) A3: CVML3(End Pressure Sensing)
電磁切換え弁 E312: HSV3(220VAC) E3D2: HSV3(24VDC)
電動切換え弁 M312: HCVM3(220VAC) M3D2: HCVM3(24VDC)
電磁脱圧弁 D312: HSVS3(220VAC) D3D2: HSVS3(24VDC)
- ③. 接続口径
R: R(BSPT) female G: G(BSPP) female(adaptor attached to the female R) N: NPT female(adaptor attached to the female R)
- ④. モーター電圧
40: 60Hz x 3Φ x 440V 30: 60Hz x 3Φ x 380V 20: 60Hz x 3Φ x 220V
24: 60Hz x 3Φ x 220/440V 23: 60Hz x 3Φ x 220/380V 12: 60Hz x 1Φ x 220V 11: 60Hz x 1Φ x 110V
6S: 60Hz 特殊電圧(詳細は別途指定) 5S: 50Hz 特殊電圧(詳細は別途指定)
- ⑤. 端子箱, スイッチボックス, 制御盤取付ポスト
No code: 無し B1: On/Offボタンスイッチ(1Φ 220VACモーター、PVCケーブル配線用)
B2: On/Offスイッチボックス(1Φおよび3Φ 220VACモーター、マグネットスイッチ、低レベルランプ、PVCケーブル配線用)
B3: On/Off スイッチ ボックス (3Φ 380 または 440VAC モーター、マグネット スイッチ ロー レベル ランプ、PVC ケーブル配線用)
J1: 標準端子ボックス(プラスチック筐体、電源および信号端子ブロック、PVC ケーブル配線)
J2: 標準端子ボックス(プラスチック筐体、電源ボックス、信号ボックス、PVCケーブル配線)
JS: 特注端子箱(筐体材質、ケーブル/コンジット材質、電源/信号の統合/分離を指定)
PA: 標準コントロールパネル用標準コントロールパネル取り付けポスト(塗装済みスチール、コントロールパネルと配線は付属しません)
PS: 特注コントロールパネル取付ポスト(材質・寸法指定、コントロールパネル・配線は付属しません)
- ⑥. 保護ポンプキャビネット(Cタイプ: ケーブル穴、Tタイプ: 端子箱付き)
No code: キャビネットなし CS: 炭素鋼+標準塗装 C4: SUS304 C6: SUS316 TS: 炭素鋼+標準塗装 T4: SUS304 T6: SUS316

Technical Data

型式	吐出量 (cc/min)	最大 吐出圧 (bar)	接続口径	切替弁(デュアルラインシステム)または ベント弁(シングルラインシステム)						モーター (kW)	適合 ペール缶 サイズ	使用環境 温度	潤滑剤	重量 (kg)
				油圧切替弁			電磁 切替弁	電動 切替弁	電磁 脱圧弁					
				シングル	デュアル	末端検知								
PP-V1	35	350	3/8"	CVMT3	CVMD3	CVML3	HSV3	HCVM3	HSVS3	0.2	18Lペール缶 UN基準1A2	-20℃ ~ 80℃	NLGI #2 Grease Mineral Oil	50
PP-V2	70	350	3/8"	CVMT3	CVMD3	CVML3	HSV3	HCVM3	HSVS3	0.2	天板取外し式 ペール缶			51



HANIL LUBTEC CO., LTD.

Advanced Technology for Centralized lubrication
and Motion & Energy Control

www.hanilubtec.com



Your Reliable
Lubrication
Partner



Head office & Factory

109, Byeolmang-ro 459beon-gil, Danwon-gu, Ansan-si,
Gyeonggi-do, Republic of Korea
TEL: +82-31-491-8251 FAX: +82-31-491-8226



Lubrication Equipment for Steel & Iron Works, Heavy
Industries, Paper Mill, Power Plant, Mining Equipment,



Compact-size Lubrication Equipment for Mobile Machines
including Trucks, Trailers and Construction Equipment



Industrial Shock Absorbers, Hydraulic Buffers, Seismic
Dampers and Speed Controllers.

International Partners

Australia, Brazil, Canada, China, Indonesia, Iran, Japan, Malaysia,
South Africa, Vietnam

■Specification and photos in the catalogue are subject to change
without prior written notice for quality improvement and etc.

DP

電動ドラム缶グリースポンプ

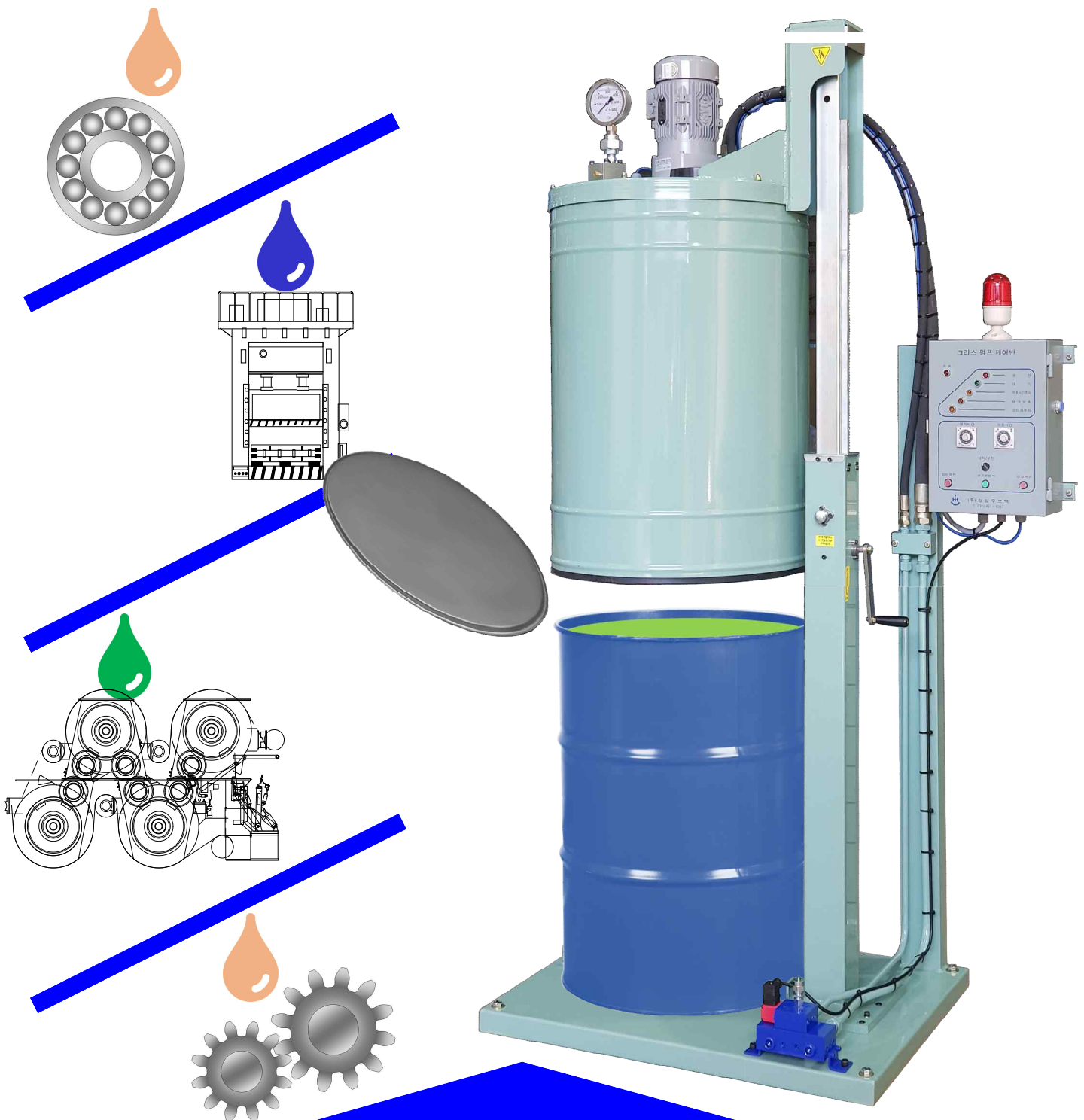
 HANIL LUBTEC

Simpler & easier
lubrication equipment

ドラム缶をそのままポンプヘッドに載せるだけ!!

リフト付きでドラム缶の交換が簡単かつ安全!!

**ドラム缶内のグリース残量を最小限に抑えることができ
コストダウンと環境に配慮!!**



HANIL LUBTEC CO., LTD.

www.hanillubtec.com

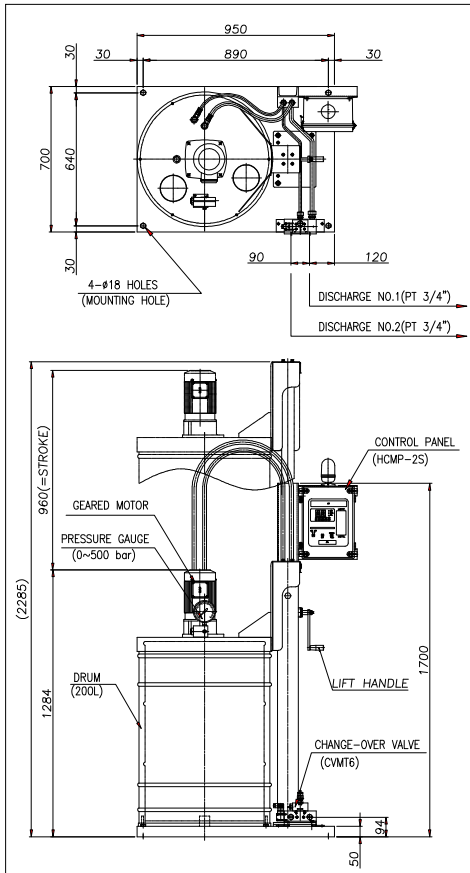
電動ドラム缶グリースポンプ

- ◎ DPにはリザーバーがありません。200リットル（55ガロン）のドラム缶から直接グリースをポンプで吸引吐出。ドラム缶の交換だけで済みます。リザーバーへ充填の人員費、充填用ポンプの必要はありません。
- ◎ ドラム缶内のポンプユニットにある攪拌パドルとスクレーパーブレードにより、ポンプユニットはNLGI No2までのグリースをポンプで送ることができます。攪拌装置と一体化したポンプユニットはドラム缶内にグリースがほとんど残りません。
- ◎ 最大400barの高い吐出圧力で、長い配管ラインが可能で、多数の潤滑箇所へのグリース潤滑ができます。
- ◎ ドラム缶からグリースを直接吸引吐出するので、グリースに埃や、異物、空気が入らないので安全、安心な潤滑ができます。
- ◎ DPは最大800cc/分の吐出量が可能で、グリース移送ポンプとしても使用できます。
- ◎ ドラム交換時は、頑丈な手動リフトにより、ポンプユニットを安全で簡単に上昇、下降させることができます。リフトには落下防止装置が内蔵されています。

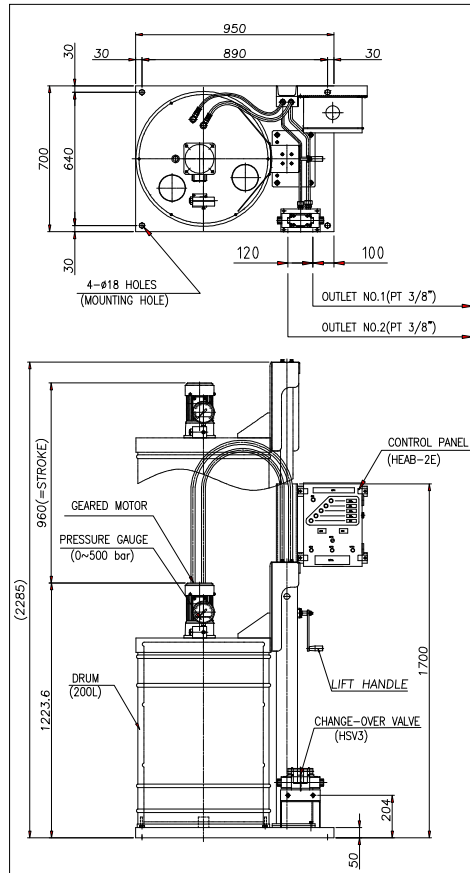


外観図

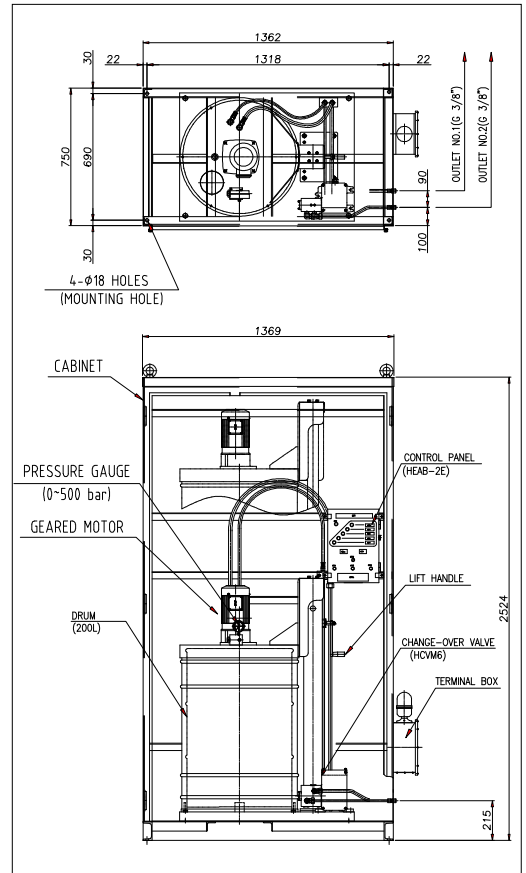
DP-V4 T6 R PA



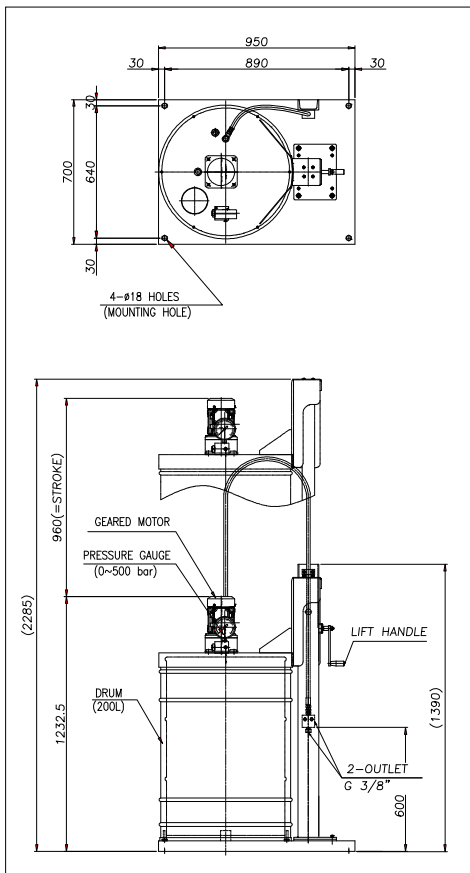
DP-V1 E3 R PA



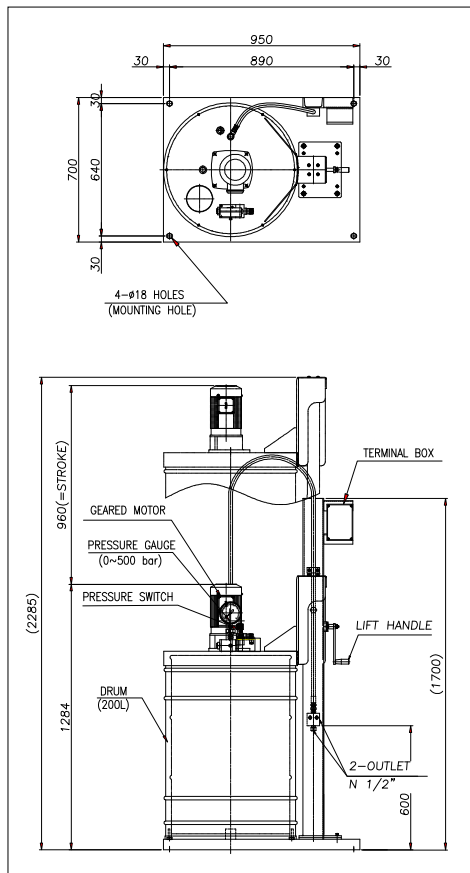
DP-V3 M3 G PA T4



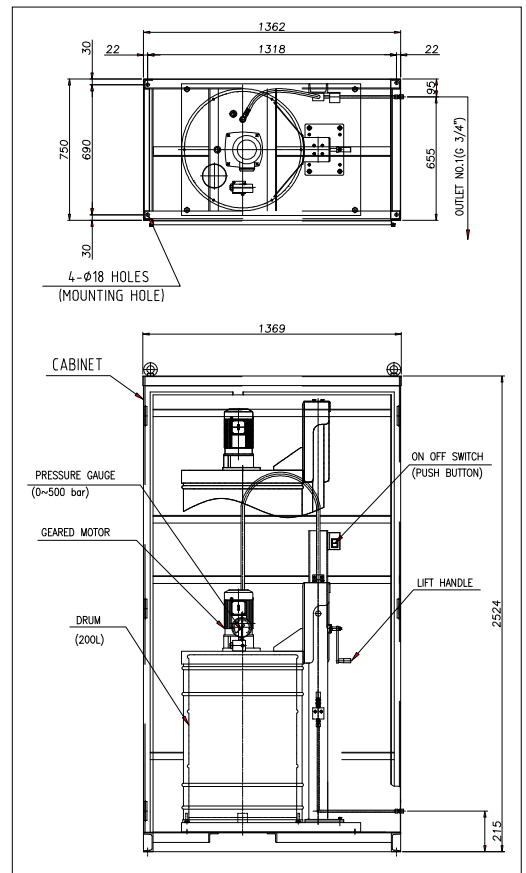
DP-V2 SB3 G



DP-V4 SP4 N J1



DP-V5 SB6 R B2 CS



型式表示

DP - ① ② ③ ④ ⑤ ⑥

- ①. 吐出量 (標準 60Hz 3相4極モーター、()の値は50Hzモーターの出力です。) V1: 50cc/min(40cc/min) V2: 100cc/min(80cc/min)
V3: 200cc/min(160cc/min) V4: 400cc/min(320cc/min) V5: 800cc/min(640cc/min)
- ②. 吐出口ブロック、切替弁、脱圧弁
吐出口ブロック SB3: 3/8" female SB4: 1/2" female SB6: 3/4" female SP3: SB3 & Pressure switch SP4: SB4 & Pressure switch
SP6: SB6 & Pressure switch
油圧切替弁(シングルコントロールタイプ) T3: CVMT3 T6: CVMT6
油圧切替弁(デュアルコントロールタイプ) W3: CVMD3 W6: CVMD6
油圧切替弁(ラインエンド圧力検知タイプ) A3: CVML3 A6: CVML6
電磁切替弁 E312: HSV3(220VAC) E3D2: HSV3(24VDC) E412: HSV4(220VAC) E4D2: HSV4(24VDC)
電動切替弁 M312: HCVM3(220VAC) M3D2: HCVM3(24VDC) M612: HCVM6(220VAC) M6D2: HCVM6(24VDC)
電磁切替脱圧弁 D312: HVS3(220VAC) D3D2: HVS3(24VDC) D412: HVS4(220VAC) D4D2: HVS4(24VDC)
注) V5タイプは出口ブロックのみ使用可能です。(V5タイプは潤滑剤移送のみに使用可能です。自動給油には対応していません)
- ③. 接続口径
R: R(BSPT) female G: G(BSPP) female(adaptor attached to the female R) N: NPT female(adaptor attached to the female R)
- ④. モーター電圧
40: 60Hz x 3Φ x 440V 30: 60Hz x 3Φ x 380V 20: 60Hz x 3Φ x 220V
24: 60Hz x 3Φ x 220/440V 23: 60Hz x 3Φ x 220/380V 12: 60Hz x 1Φ x 220V 11: 60Hz x 1Φ x 110V
6S: 60Hz 特殊電圧(詳細は別途指定) 5S: 50Hz 特殊電圧(詳細は別途指定)
- ⑤. 端子箱、スイッチボックス、制御盤取付ポスト
No code: なし B1: On/Offボタンスイッチ(1Φ 220VACモーター、PVCケーブル配線用)
B2: On/Offスイッチボックス(1Φ W6: CVMD6および3Φ 220VACモーター、マグネットスイッチ、低レベルランプ、PVCケーブル配線用)
B3: On/Offスイッチボックス(3Φ 380 または 440VAC モーター、マグネットスイッチ ロー レベル ランプ、PVC ケーブル配線用)
J1: 標準端子ボックス(プラスチック筐体、電源および信号端子ブロック、PVC ケーブル配線)
J2: 標準端子ボックス(プラスチック筐体、電源ボックス、信号ボックス、PVCケーブル配線)
JS: 特注端子箱(筐体材質、ケーブル/コンジット材質、電源/信号の統合/分離を指定)
PA: 標準コントロールパネル用標準コントロールパネル取り付けポスト(塗装済みスチール、コントロールパネルと配線は付属しません)
PS: 特注コントロールパネル取付ポスト(材質・寸法指定、コントロールパネル・配線は付属しません)
- ⑥. 保護ポンプキャビネット(Cタイプ: ケーブル穴、Tタイプ: 端子箱付き)
No code: キャビネットなし CS: 炭素鋼+標準塗装 C4: SUS304 C6: SUS316 TS: 炭素鋼+標準塗装 T4: SUS304 T6: SUS316

仕様

型式	吐出量 (cc/min)	最大 吐出圧 (bar)	接続口径	切替弁(デュアルラインシステム)または ベント弁(シングルラインシステム)						モーター (kW)	適合 ドラム缶 サイズ	使用 環境 温度	潤滑剤	重量 (kg)
				油圧切替弁			電磁 切替弁	電動 切替弁	電磁 脱圧弁					
				シングル	デュアル	末端検知								
DP-V1	50	350	3/8"	CVMT3	CVMD3	CVML3	HSV3	HCVM3	HSVS3	0.4	200Lドラム缶 UN基準1A2 天板取外し式 ドラム缶缶	-20℃ ~ 80℃	NLGI #2 Grease	125
DP-V2	100	350	3/8"	CVMT3	CVMD3	CVML3	HSV3	HCVM3	HSVS3	0.4				130
DP-V3	200	400	3/8"	CVMT3	CVMD3	CVML3	HSV3	HCVM3	HSVS3	0.75			Mineral Oil	150
DP-V4	400	350	1/2"	CVMT6	CVMD6	CVML6	HSV4	HCVM6	HSVS4	0.75				155
DP-V5	800	180	3/4"	N/A						0.75				160



HANIL LUBTEC CO., LTD.

Advanced Technology for Centralized lubrication
and Motion & Energy Control
www.hanilubtec.com



Your Reliable
Lubrication
Partner



Head office & Factory

109, Byeolmang-ro 459beon-gil, Danwon-gu, Ansan-si,
Gyeonggi-do, Republic of Korea
TEL: +82-31-491-8251 FAX: +82-31-491-8226



Lubrication Equipment for Steel & Iron Works, Heavy
Industries, Paper Mill, Power Plant, Mining Equipment,



Compact-size Lubrication Equipment for Mobile Machines
including Trucks, Trailers and Construction Equipment



Industrial Shock Absorbers, Hydraulic Buffers, Seismic
Dampers and Speed Controllers.

International Partners

Australia, Brazil, Canada, China, Indonesia, Iran, Japan, Malaysia,
South Africa, Vietnam