

潤滑配管専用部品カタログ

* グリース潤滑配管 * オイル潤滑配管

・ くい込み継ぎ手・プッシュイン継ぎ手・高圧ホース・チューブ・末端継ぎ手



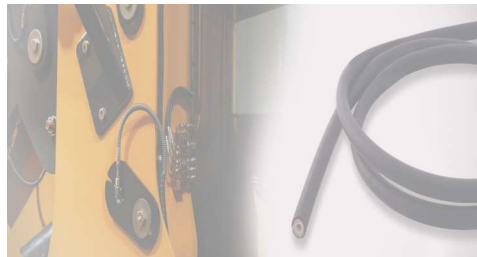
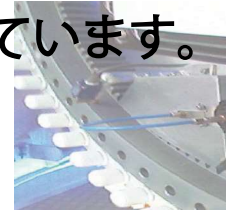
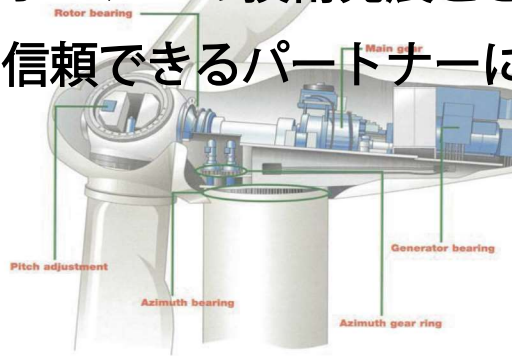
潤滑配管部品のフリツェ



N.A.S Co.,Ltd

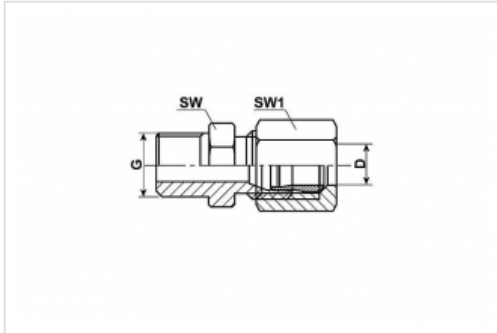
Fritsche 社はドイツで 1989 年に創立し、潤滑システム配管専用メーカーとして製造を行ってきました。

トライボロジーの技術発展とともに成長し、国際的に顧客の信頼できるパートナーに成長しています。



くい込み継ぎ手ストレート

DIN 2353 ISO 8434-1



鋼/メッキ処理/Cr-VI free

コードNo.	製品名	D	G	SW	SW1	Serie	Bag	Box
104-001	GE04-LL M6x1	4	M 6 x 1 tap	9	10	LL	50	500
104-002	GE04-LL M8x1	4	M 8 x 1 tap	9	10	LL	50	500
104-002-8x1,25	GE04-LL M8x1,25	4	M 8 x 1,25 tap	9	10	LL	50	500
104-003	GE04-LL M10x1	4	M 10 x 1 tap	11	10	LL	50	500
104-004	GE04-LL 1/8BSPT	4	R 1/8 BSP tap	11	10	LL	50	500
106-001	GE06-LL M6x1	6	M 6 x 1 tap	11	12	LL	100	500
106-002	GE06-LL M8x1	6	M 8 x 1 tap	11	12	LL	100	500
106-002-8x1,25	GE06-LL M8x1,25	6	M 8 x 1,25 tap	11	12	LL	100	500
106-003	GE06-LL M10x1	6	M 10 x 1 tap	11	12	LL	100	500
106-003-L	GE06-L M10x1	6	M 10 x 1 tap	14	14	L	50	500
106-003-L-ZYL	GE06-L M10x1	6	M 10 x 1 cyl	14	14	L	50	500
106-007-L	GE06-L M14x1,5	6	M 14 x 1,5 cyl	19	14	L	50	500
106-004	GE06-LL 1/8BSPT	6	R 1/8 BSP tap	11	12	LL	100	500
106-004-L	GE06-L 1/8BSPT	6	R 1/8 BSP tap	14	14	L	50	500

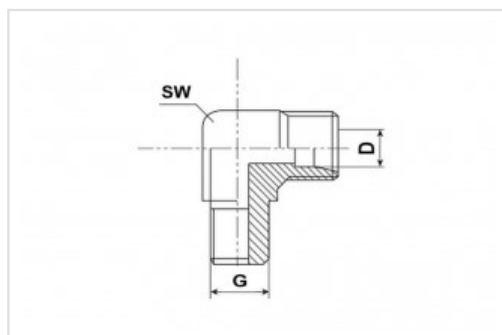
コード No.	製品名	D	G	SW	SW1	Serie	Bag	Box
106-004-L-ZYL	GE06-L 1/8BSPT	6	R 1/8 BSP cyl	14	14	L	50	500
106-008-L	GE06-L 3/8BSP	6	R 3/8 BSP zyl	14	14	L	50	500
106-005	GE06-LL 1/4BSPT	6	R 1/4 BSP keg	11	12	LL	100	500
106-005-L	GE06-L 1/4BSPT	6	R 1/4 BSP tap	14	14	L	50	500
106-005-S	GE06-S 1/4BSP	6	R 1/4 BSP cyl	17	19	S	50	
106-005-L-NPT	GE06-L 1/4NPT	6	1/4 NPT	17	14	L	50	500
106-004-NPT	GE06-LL 1/8NPT	6	1/8 NPT	11	12	LL	100	500
1012-005	GE06-LL 1/4-28UNF	6	1/4 - 28 UNF	11	12	LL	100	500
108-001	GE08-LL M6x1	8	M 6 x 1 tap	14	14	LL	50	500
108-002	GE08-LL M8x1	8	M 8 x 1 tap	14	14	LL	50	500
108-003	GE08-LL M10x1	8	M 10 x 1 tap	14	14	LL	50	500
108-008-L	GE08-L M14x1,5	8	M 14 x 1,5 cyl	19	14	L	50	250
108-004	GE08-LL 1/8 BSPT	8	R 1/8 BSP tap	14	14	LL	50	500
108-004-L	GE08-L 1/8BSPT	8	R 1/8 BSP tap	19	14	L	50	250
108-005	GE08-LL 1/4BSPT	8	R 1/4 BSP tap	19	14	LL	50	250
108-005-L	GE08-L 1/4BSPT	8	R 1/4 BSP tap	19	17	L	50	250
110-003-L	GE10-L M 10x1	10	M 10 x 1 cyl	17	19	L	50	500
110-004-L	GE10-L 1/8BSP	10	R 1/8 BSP cyl	17	19	L	50	500
110-005-L	GE10-L 1/4BSP	10	R 1/4 BSP cyl	19	19	L	50	250
110-008-L	GE10-L M14x1,5	10	M 14 x 1,5 cyl	19	19	L	50	500

ステンレススチール

コードNo.	製品名	D	G	SW	SW1	Serie	Bag	Box
1012-001	GE04-LL M6x1	4	M 6 x 1 tap	9	10	LL	25	250
1012-002	GE04-LL M8x1	4	M 8 x 1 tap	9	10	LL	25	250
1012-003	GE04-LL M10x1	4	M 10 x 1 tap	11	10	LL	25	250
1012-004	GE04-LL R1/8BSPT	4	R 1/8 BSP tap	11	10	LL	25	250
106-001-VA	GE06-LL M6x1	6	M 6 x 1 tap	11	12	LL	25	500
106-002-VA	GE06-LL M8x1	6	M 8 x 1 tap	11	12	LL	25	500
106-003-VA	GE06-LL M10x1	6	M 10 x 1 tap	11	12	LL	25	500
106-003-L-VA	GE06-L M10x1cyl	6	M 10 x 1 cyl	14	14	L	25	250
106-004-VA	GE06-LL 1/8BSPT	6	R 1/8 BSP tap	11	12	LL	25	250
106-004-VA-L	GE06-L 1/8BSP	6	R 1/8 BSP cyl	14	14	L	25	250
106-005-VA-L	GE06-L 1/4BSPT	6	R 1/4 BSP tap	19	14	L	25	250
1012-006	GE06-LL /8NPT	6	1/8 NPT	11	12	LL	25	250
108-003-VA-L	GE08-L M10x1	8	M 10 x 1 cyl	17	17	L	25	250
108-004-VA	GE08-LL 1/8BSP	8	R 1/8 BSP cyl	14	14	LL	25	250
108-004-VA-L	GE08-L 1/8BSPT	8	R 1/8 BSP tap	14	17	L	25	250
108-005-VA-L	GE08-L 1/4BSPT	8	R 1/4 BSP tap	19	17	L	25	250
110-003-VA-L	GE10-L M10x1	10	M 10 x 1 cyl	17	19	L	25	250

くい込み継手エルボ・ボデイ

DIN 2353 ISO 8434-1



鋼/メッキ処理/Cr-VI free

コードNo.	製品名	D	G	SW	Serie	Bag	Box
104-131	XWE04-LL M6x1	4	6 x 1 tap	9	LL	100	500
104-132	XWE04-LL M8x1	4	8 x 1 tap	9	LL	100	500
104-133	XWE04-LL M10x1	4	10 x 1 tap	11	LL	100	500
104-134	XWE04-LL 1/8 BSPT	4	R 1/8 BSP tap	11	LL	100	500
106-131	XWE06-LL M6x1	6	6 x 1 tap	11	LL	100	500
106-132	XWE06-LL M8x1	6	8 x 1 tap	11	LL	100	500
106-132- 8x1,25	XWE06-LL M8x1,25	6	8 x 1,25 tap	11	LL	100	500
106-133	XWE06-LL M10x1	6	10 x 1 tap	11	LL	100	500
1011-123	XWE06-L M10x1	6	10 x 1 tap	12	L	100	500
106-134	XWE06-LL 1/8 BSPT	6	R 1/8 BSP tap	11	LL	100	500
1011-124	XWE06-L 1/8 BSPT	6	R 1/8 BSP tap	12	L	100	500
106-135-L	XWE06-L 1/4 BSPT	6	R 1/4 BSP tap	12	L	100	500

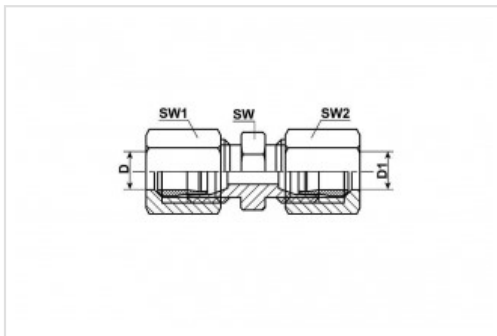
コードNo.	製品名	D	G	SW	Serie	Bag	Box
106-134-NPT	XWE06-LL 1/8 NPT	6	1/8 NPT	11	LL	100	500
1011-213	XWE08-LL M10x1	8	10 x 1P tap	12	LL	100	500
1011-214	XWE08-LL1/8 BSPT	8	R 1/8 BSP tap	12	LL	100	500

ステンレススチール

コード No.	製品名	D	G	SW	Serie	Bag	Box
1011-001	XWE04-LL M6x1	4	6 x 1 tap	9	LL	100	500
1011-002	XWE04-LL M8x1	4	8 x 1 tap	9	LL	100	500
1011-003	XWE04-LL M10x1	4	10 x 1 tap	9	LL	100	500
1011-004	XWE04- LL1/8BSPT	4	1/8 BSP tap	9	LL	100	500
106-131-VA	XWE06-LL M6x1	6	6 x 1 tap	11	LL	100	500
106-132-VA	XWE06-LL M8x1	6	8 x 1 tap	11	LL	100	500
106-133-VA	XWE06-LL M10x1	6	10 x 1 tap	11	LL	100	500
106-134-VA	XWE06-LL 1/8BSPT	6	R 1/8 BSP tap	11	LL	100	500
1011-006	XWE06-LL 1/8NPT	6	1/8 NPT	11	LL	100	500

くい込み継ぎ手ストレートコネクター

DIN 2353 ISO 8434-1



鋼/メッキ処理/Cr-VI free

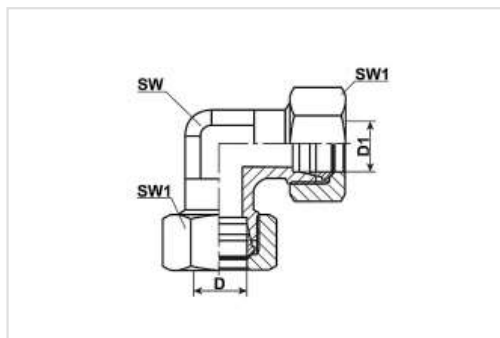
コード No.	製品名	D	D1	SW	SW1	SW2	Serie	Bag	Box
104-000	G04-LL	4	4	9	10	10	LL	50	500
104-000-6	GR06/04-LL	4	6	11	12	10	LL	50	500
106-000	G06-LL	6	6	11	12	12	LL	100	500
106-000-L	G06-L	6	6	12	14	14	L	50	500
106-000-8	GR08/06-LL	6	8	12	14	12	LL	50	500
106-000-10-L	GR10/06-L	6	10	17	19	14	L	50	500
108-000	G08-LL	8	8	12	14	14	LL	50	250
108-000-L	G08-L	8	8	14	17	17	L	50	250
110-000	G10-LL	10	10	14	17	17	LL	50	500
110-000-L	G10-L	10	10	17	19	19	L	50	250
110-000-8-L	GR10/08-L	8	10	17	19	17	L	50	500

ステンレススチール

コードNo.	製品名	D	D1	SW	SW1	SW2	Serie	Bag	Box
104-000-VA	G04-LL	4	4	9	10	10	LL	25	250
1014-001	G06/04-LL	4	6	11	12	10	LL	25	250
106-000-VA	G06-LL	6	6	11	12	12	LL	25	250
106-000-VA-L	G06-L	6	6	12	14	14	L	25	250
108-000-VA	G08-LL	8	8	12	14	14	LL	25	250
108-000-VA-L	G08-L	8	8	14	17	17	L	25	125
110-000-VA-L	G10-L	10	10	17	19	19	L	25	125

くい込み継ぎ手90° エルボコネクター

DIN 2353 ISO 8434-1

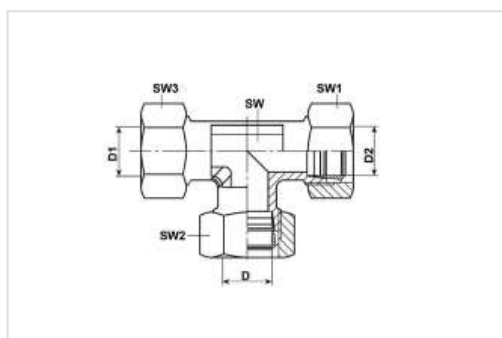


鋼/メッキ処理/Cr-VI free

コードNo.	製品名	D	D1	SW	SW1	Serie	Bag	Box
1015-100	W06-LL	6	6	9	12	LL	50	500
1015-101	W08-L	8	8	12	17	L	50	250
110-100-L	W10-L	10	10	14	19	L	50	250

くい込み継ぎ手ティコネクター

DIN 2353 bzw. ISO 8434-1



鋼/メッキ処理/Cr-VI free

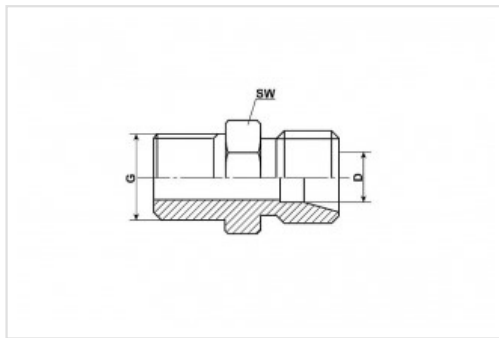
コード No.	製品名	D1/2/3	SW	SW1/2/3	Serie	Bag	Box
104-300	T04-LL	4	9	10	LL	50	500
106-300	T06-LL	6	11	12	LL	50	500
106-300-L	T06-L	6	12	14	L	50	250
108-300	T08-LL	8	12	14	LL	10	100
108-300-L	T08-L	8	12	17	L	10	100
110-300-L	T10-L	10	14	19	L	10	50

ステンレススチール

コードNo.	製品名	D	SW	SW1/2/3	Bauform	Bag	Box
106-300-VA-L	T06-L	6	12	14	L	25	125

くい込み継ぎ手ストレート・ボデイ

DIN 2353, ISO 8434-1



銅/メッキ処理/Cr-VI free

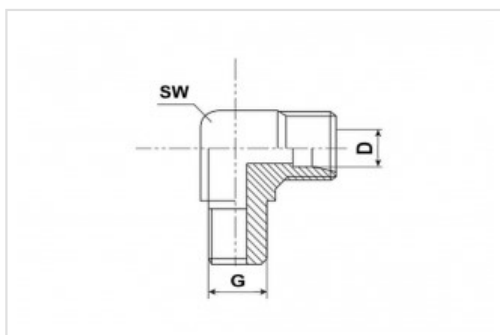
コード No.	製品名	D	G	SW	Serie	Bag	Box
104-031	XGE04-LL M6x1	4	M 6 x 1 tap	9	LL	100	1000
104-032	XGE04-LL M8x1	4	M 8 x 1 tap	9	LL	100	1000
104-033	XGE04-LL M10x1	4	M 10 x 1 tap	11	LL	100	1000
104-034	XGE04-LL 1/8BSPT	4	R 1/8 BSP tap	11	LL	100	1000
106-031	XGE06-LL M6x1	6	M 6 x 1 tap	11	LL	100	1000
106-032	XGE06-LL M8x1	6	M 8 x 1 tap	11	LL	100	1000
106-032-8x1,25	XGE06-LL M8x1,25	6	M 8 x 1,25 tap	11	LL	100	1000
106-033	XGE06-LL M10x1	6	M 10 x 1 tap	11	LL	100	1000
106-034	XGE06-LL M1/8BSPT	6	R 1/8 BSP tap	11	LL	100	1000
106-034-NPT	XGE06-LL 1/8NPT	6	1/8 NPT	11	LL	100	1000

ステンレススチール

Item No.	Description	D	G	SW	Serie	Bag	Box
1013-001	XGE04-LL M6x1	4	M 6 x 1 tap	9	LL	100	1000
1013-002	XGE04-LL M8x1	4	M 8 x 1 tap	9	LL	100	1000
1013-003	XGE04-LL M10x1	4	M 10 x 1 tap	9	LL	100	1000
1013-004	XGE04-LL R1/8 BSP	4	R 1/8 BSP tap	11	LL	100	1000
106-031-VA	XGE06-LL M6x1	6	M 6 x 1 tap	11	LL	100	1000
106-032-VA	XGE06-LL M8x1	6	M 8 x 1 tap	11	LL	100	1000
106-033-VA	XGE06-LL M10x1	6	M 10 x 1 tap	11	LL	100	1000
106-034-VA	XGE06-LL 1/8BSPT	6	R 1/8 BSP tap	11	LL	100	1000
1013-006	XGE06-LL 1/8NPT	6	1/8 NPT	11	LL	100	1000

くい込み継手エルボ・ボデイ

DIN 2353 ISO 8434-1



鋼/メッキ処理/Cr-VI free

コードNo.	製品名	D	G	SW	Serie	Bag	Box
104-131	XWE04-LL M6x1	4	6 x 1 tap	9	LL	100	500
104-132	XWE04-LL M8x1	4	8 x 1 tap	9	LL	100	500
104-133	XWE04-LL M10x1	4	10 x 1 tap	11	LL	100	500
104-134	XWE04-LL 1/8 BSPT	4	R 1/8 BSP tap	11	LL	100	500
106-131	XWE06-LL M6x1	6	6 x 1 tap	11	LL	100	500
106-132	XWE06-LL M8x1	6	8 x 1 tap	11	LL	100	500
106-132- 8x1,25	XWE06-LL M8x1,25	6	8 x 1,25 tap	11	LL	100	500
106-133	XWE06-LL M10x1	6	10 x 1 tap	11	LL	100	500
1011-123	XWE06-L M10x1	6	10 x 1 tap	12	L	100	500
106-134	XWE06-LL 1/8 BSPT	6	R 1/8 BSP tap	11	LL	100	500
1011-124	XWE06-L 1/8 BSPT	6	R 1/8 BSP tap	12	L	100	500
106-135-L	XWE06-L 1/4 BSPT	6	R 1/4 BSP tap	12	L	100	500

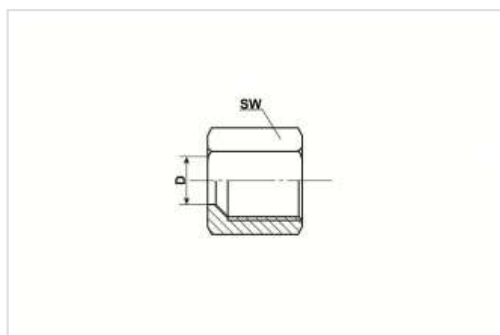
コードNo.	製品名	D	G	SW	Serie	Bag	Box
106-134-NPT	XWE06-LL 1/8 NPT	6	1/8 NPT	11	LL	100	500
1011-213	XWE08-LL M10x1	8	10 x 1P tap	12	LL	100	500
1011-214	XWE08-LL1/8 BSPT	8	R 1/8 BSP tap	12	LL	100	500

ステンレススチール

コード No.	製品名	D	G	SW	Serie	Bag	Box
1011-001	XWE04-LL M6x1	4	6 x 1 tap	9	LL	100	500
1011-002	XWE04-LL M8x1	4	8 x 1 tap	9	LL	100	500
1011-003	XWE04-LL M10x1	4	10 x 1 tap	9	LL	100	500
1011-004	XWE04- LL1/8BSPT	4	1/8 BSP tap	9	LL	100	500
106-131-VA	XWE06-LL M6x1	6	6 x 1 tap	11	LL	100	500
106-132-VA	XWE06-LL M8x1	6	8 x 1 tap	11	LL	100	500
106-133-VA	XWE06-LL M10x1	6	10 x 1 tap	11	LL	100	500
106-134-VA	XWE06-LL 1/8BSPT	6	R 1/8 BSP tap	11	LL	100	500
1011-006	XWE06-LL 1/8NPT	6	1/8 NPT	11	LL	100	500

くい込み継ぎ手用ナット

DIN 3870



鋼/メッキ処理/Cr-VI free

コードNo.	D	SW	Serie	Bag	Box
104-200	4	10	LL	100	1000
106-200	6	12	LL	100	4000
106-200-L	6	14	L	100	2500
106-200-S	6	17	S	50	2500
108-200	8	14	LL	100	2500
108-200-L	8	17	L	100	1500
110-200	10	17	LL	100	1000
110-200-L	10	19	L	100	1000

鋼/メッキ処理/Cr-VI free

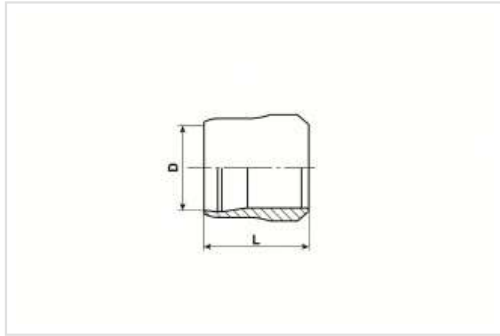
コードNo.	D	SW	Serie	Bag	Box
106-200-SW	6	12	LL	100	4000

ステンレススチール

コード No.	D	SW	Serie	Bag	Box
1023-001	4	10	LL	50	5000
106-200-VA	6	12	LL	50	1000
106-200-L-VA	6	14	L	50	2500
108-200-VA	8	14	LL	50	500

くい込み継ぎ手用スリーブ

DIN 3861 / ISO 8434-1



鋼/メッキ処理/Cr-VI free

コード No.	D	L	Serie	Bag	Box
104-210	4	6	LL	100	1000
106-210	6	7	LL	100	2000
106-210-L	6	9,45	L / S	100	2000
108-210	8	7,35	LL	100	1000
108-210-L	8	9,48	L / S	100	1000
110-210	10	7,02	LL	100	1000
110-210-L	10	9,5	L / S	100	1000

ステンレススチール

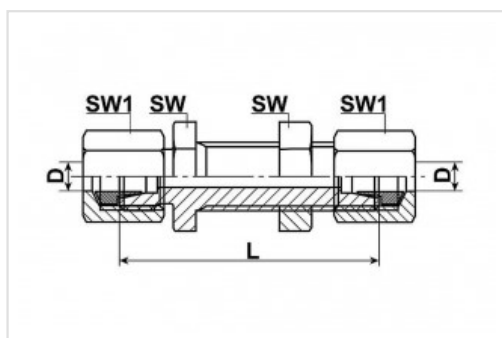
コード No.	D	L	Series	Bag	Box
1024-001	4	6	LL	50	1000
106-210-VA	6	7	LL	50	1000
106-210-L-VA	6	9,45	L / S	50	1000
108-210-VA	8	7,35	LL	50	1000
108-210-L-VA	8	9,48	L / S	50	1000
110-210-L-VA	10	9,5	L / S	50	1000

真鍮

コード No.	D	L	Serie	Bag	Box
106-210-MS	6	7	LL	100	2000

くい込み継手壁隔ユニオン

DIN 2353 ISO 8434-1



鋼/メッキ処理/Cr-VI free

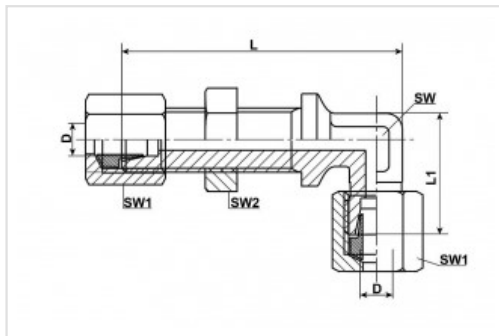
コードNo.	D	L	SW	SW1	Serie	Bag	Box
106-221-L	6	48	17	14	L	10	100
108-221-L	8	49	19	17	L	10	50
110-221-L	10	52	22	19	L	10	50

ステンレススチール

コード No.	D	L	SW	SW1	Serie	Bag	Box
106-221-VA-L	6	48	17	14	L	10	100
108-221-VA-L	8	49	19	17	L	10	50

くい込み継手壁隔ユニオン90° エルボ

DIN 2353 ISO 8434-1



鋼/メッキ処理/Cr-VI free

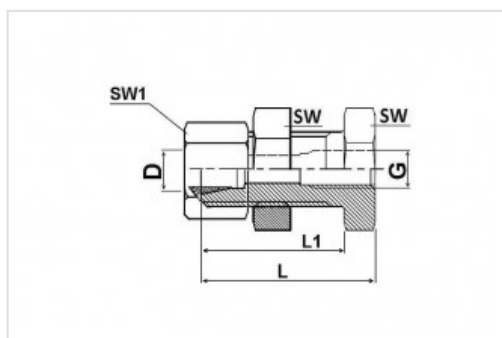
コード No.	D	L	L1	SW	SW1	SW2	Serie	Bag	Box
106-231-L	6	48	19	12	14	17	L	10	100
108-231-L	8	57	26	12	17	19	L	10	50
110-231-L	10	60	29	19	19	22	L	10	50

ステンレススチール

コード No.	D	L	L1	SW	SW1	SW2	Serie	Bag	Box
106-231-VA-L	6	48	19	12	14	17	L	10	100
108-231-VA-L	8	57	26	12	17	19	L	10	50

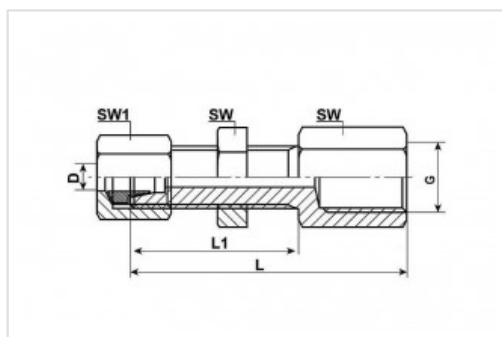
くい込み継ぎ手壁隔ユニオン・グリース配管

DIN 2353 ISO 8434-1



鋼/メッキ処理/Cr-VI free

コードNo.	D	G	SW	SW1	L	L1	Serie	Bag	Box
106-241-L	6	M 6x1	17	14	28	23	L	10	250



鋼/メッキ処理/Cr-VI free

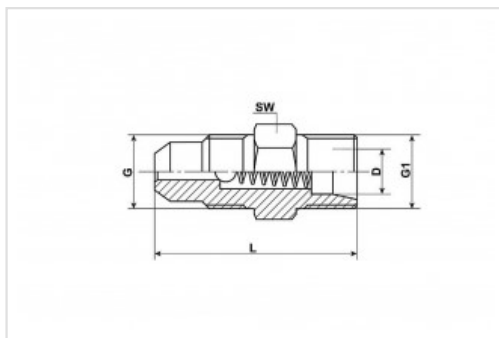
コード No.	D	G	SW	SW1	L	L1	Serie	Bag	Box
106-243-L	6	M 10x1	17	14	60	40	L	10	250
1020-001	6	Rp 1/8 BSPP	17	14	54	34	L	10	250

ステンレススチール

コード No.	D	G	SW	SW1	L	L1	Serie	Bag	Box
106-243-VA-L	6	M 10x1	17	14	60	40	L	10	250

チェックバルブ・ボディ

DIN 2353 ISO 8434-1

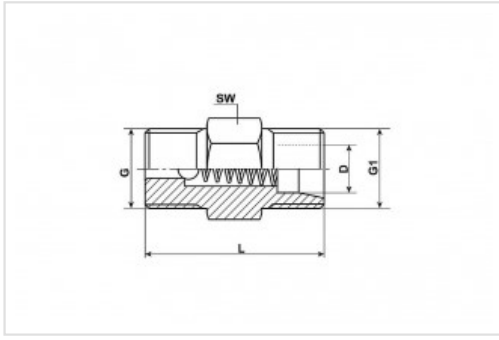


鋼/メッキ処理/Cr-VI free

コードNo.	D	G	G1	L	SW	Serie	Bag	Box
106-033-RVB	6	M 10 x 1	M 10 x 1	26,5	11	LL	100	1000

ステンレススチール

コードNo.	D	G	G1	L	SW	Serie	Bag	Box
1018-001	6	M 10 x 1	M 10 x 1	26,5	11	LL	25	1000

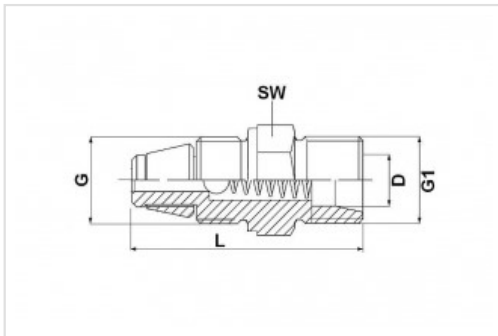


鋼/メッキ処理/Cr-VI free

コード No.	D	G	G1	L	SW	Serie	Bag	Box
106-033-RVV	6	M 10 x 1 keg	M 10 x 1	23	11	LL	100	1000
106-034-RVV	6	R 1/8 BSPT	M 10 x 1	23	11	LL	100	1000
1018-002	10	M 10 x 1 keg	M 16 x 1,5	26	17	L	100	1000

ステンレススチール

コードNo.	D	G	G1	L	SW	Serie	Bag	Box
106-033-RVV-VA	6	M 10 x 1 keg.	M 10 x 1	23	11	LL	25	1000
106-034-RVV-VA	6	R 1/8 BSPT	M 10 x 1	23	11	LL	25	1000

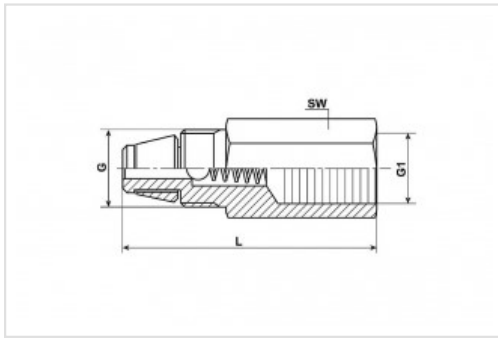


鋼/メッキ処理/Cr-VI free

コード No.	No.	D	G	G 1	L	SW	Serie	Bag	Box
106-033-RVL	2	6	M 10 x 1	M 10 x 1	27	11	LL	100	1000

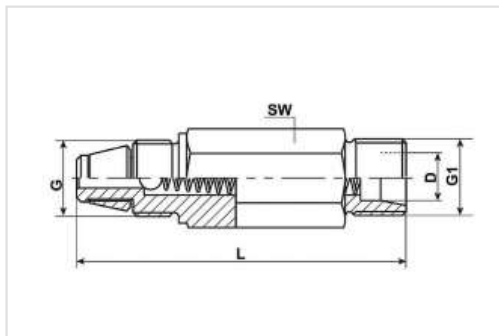
ステンレススチール

Item No.	No.	D	G	G 1	L	SW	Serie	Bag	Box
106-033-RVL-VA	2	6	M 10 x 1	M 10 x 1	27	11	LL	25	1000



鋼/メッキ処理/Cr-VI free

コード No.	D	G	G1	L	SW	Serie	Bag	Box
1018-003		M 10 x 1	1/8 NPT	34	1/2"		100	500

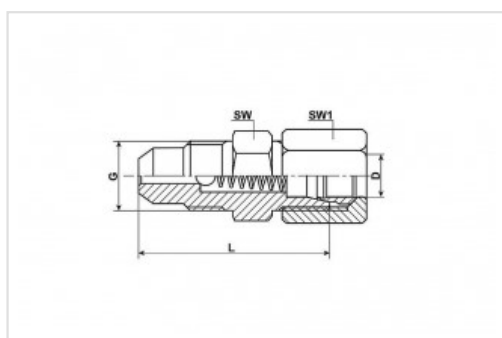


鋼/メッキ処理/Cr-VI free

コード No.	D	G	G1	L	SW	Serie	Bag	Box
1018-004	8	M 10 x 1	M 12 x 1	35,5	12	LL	100	500
1018-005	8	M 10 x 1	M 12 x 1	43	12	LL	100	500

チェックバルブ

DIN 2353 ISO 8434-1

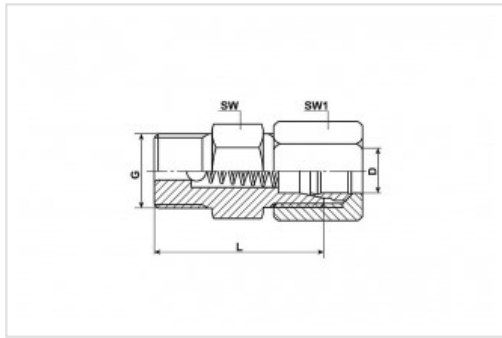


鋼/メッキ処理/Cr-VI free

コードNo.	D	G	L	SW	SW1	Serie	Bag	Box
106-003-RVB	6	M 10 x 1	26,5	11	12	LL	100	500

ステンレススチール

コードNo.	D	G	L	SW	SW1	Serie	Bag	Box
1017-001	6	M 10 x 1	26,5	11	12	LL	100	500

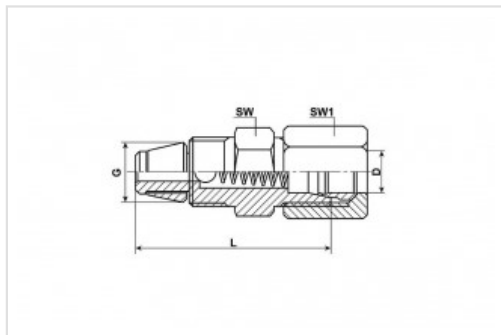


鋼/メッキ処理/Cr-VI free

コードNo.	D	G	L	SW	SW1	Serie	Bag	Box
106-003-RVV	6	M 10x1 keg	23	11	12	LL	100	500
106-004-RVV	6	R 1/8 BSPT	20,5	11	12	LL	100	500

ステンレススチール

コードNo.	D	G	L	SW	SW1	Serie	Bag	Box
106-003-RVV-VA	6	M 10 x 1 tap		11	12	LL	25	500



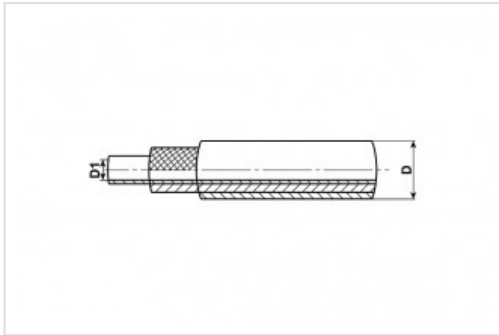
鋼/メッキ処理/Cr-VI free

コードNo.	D	G	L	SW	SW1	Serie	Bag	box
106-003-RVL	6	M 10 x 1	27	11	12	LL	100	500

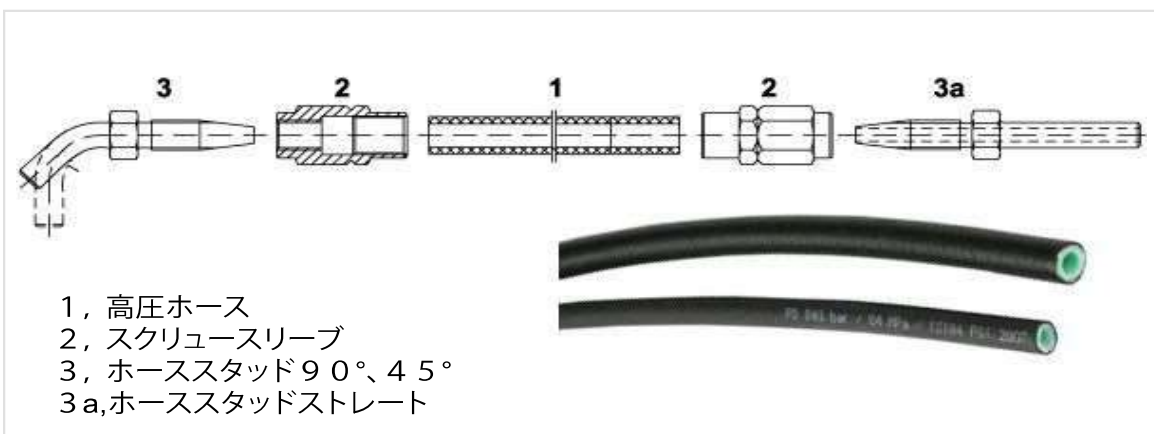
ステンレススチール

コードNo.	D	G	L	SW	SW1	Serie	Bag	Box
106-003-RVL-VA	6	M 10 x 1	27	11	12	LL	25	500

高圧ホース・840bar



コードNo.	D	D1	グリース入り	m / coil	Box	Palett
100-001	8,6	4,0	NLGI class 2	50 m	250	3000
100-002	8,6	4,0	無し	50 m	250	3000
100-011	11,3	6,3	NLGI class 2	100 m	200	2000
100-012	11,3	6,3	無し	100 m	200	2000
4010-100	5/16"	1/8"	無し	50 m	250	3000



テクニカルデータ

フリツェ高圧ホースDN4およびDN6、600-840 barは、すべての一般的な潤滑システムメーカーのグリースおよび集中潤滑システムに適しています。
この高圧ホース600-840barの構造は、ポリアミド6 (PA6) のインナーチューブでポリエステルブレードで覆われ接着されています。ポリウレタンの外装もポリエステルメッシュとインナーチューブに接着されています。
これが高耐圧性を実現し、ホースの耐圧性と設置の安全性を確保しています。
もちろん、ホースが非常に柔軟になることも保証します。
しかし、多くの潤滑アプリケーションでは、個別の要件があり、ケース固有の適合性を顧客が確認する必要があります。

Fritsche GmbH & Co.KGは、高圧ホースの統合と使用については責任を負いません。
技術データシートによる、保証は仕様に準拠したアプリケーションに限定されます。
それ以上の保証はありません。

		100-001 / 100-002 / 4010-100		100-011 / 100-012	
		インナー チューブ	ケーシング	インナー チューブ	ケーシング
材質		Termopl. Polyamid 6	Termopl. Polyurethan	Termopl. Polyamid 6	Termopl. Polyurethan
引裂き抵抗	DIN EN ISO 527	> 30N/mm2	> 18N/mm2	> 30N/mm2	> 18N/mm2
破断伸び	DIN EN ISO 527	> 50%	> 380%	> 180%	> 380%
ショアー硬さ	DIN EN ISO 868	> D 60 +/- 3	> A 88 +/- 3	> D 60 +/- 3	> A 88 +/- 3
曲げ半径		20°C >20 mm		20°C > 45 mm	

使用温度範囲	-40°C ~ 80°C 腐食防止添加剤を含むグリースの場合は最大70°C
クラッキング圧力	DIN EN ISO 1402 加圧：60s 20°C >840bar (84 MPa, 12184 psi), 60°C >460 bar,

サイズ 公差

コードNo.	100-001 / 100-002	100-011 / 100-012	4010-100
標準サイズ	4,0 x 8,6 mm d (internal & external)	6,3 x 11,3 mm	1/8" x 5/16"
内径	3,90 - 4,10 mm	6,2 - 6,5 mm	1/8"
外径	8,50 - 8,75 mm	11,1 - 11,5 mm	5/16"
厚み	max. 0,40 mm	max. 0,35 mm	

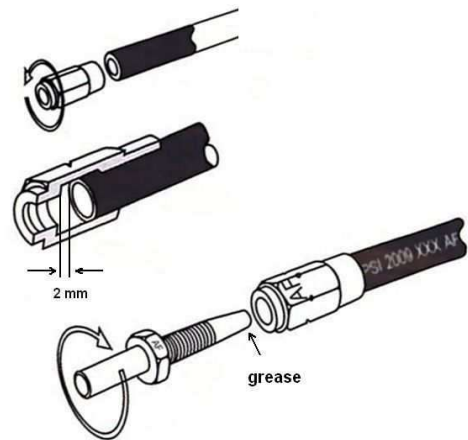
カラー

インナーチューブ	ナチュラル
ケーシング	ブラック

•ホースを必要な長さに切断した後、スクリースリーブを半時計方向に回しながらねじ込みます。

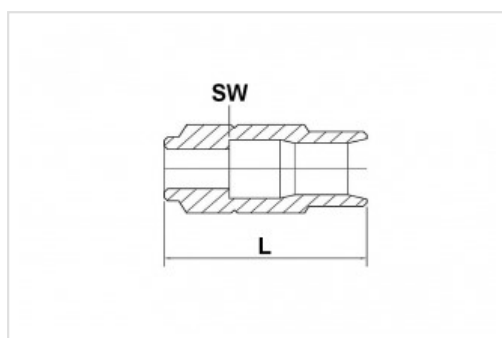
•ホースの端からスクリースリーブの壁面まで 2 mm のスペースをあけてください。
右記の図を参照してください。

•最後にホーススタッドの先端にグリースを塗布して時計方向にねじ込みます。
スクリースリーブに当たるまで回してください。
当たったら、締める必要はありません。
高圧ホースは自動的にスクリースリーブで耐圧加工されます。
グリースの塗布はインナーチューブの損傷を防ぎます。



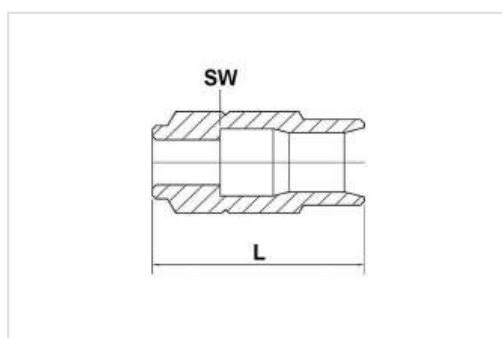
スクリースリーブ

適合ホースΦ4,1 x 8,75



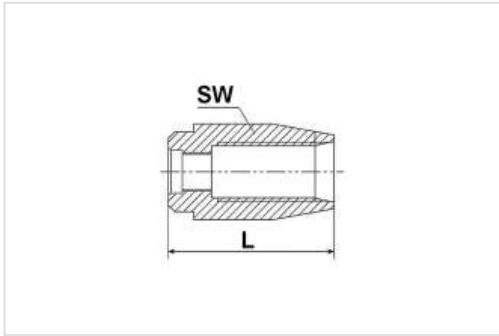
コード No.	材質	L	SW	Bag	Box
100-050	鋼/メッキ処理/Cr-VI free	28	12	100	500
100-050-SW	鋼/メッキ処理/Cr-VI free/黒	28	12	100	500
100-050-VA	ステンレススチール	28	12	25	500

適合ホースΦ6,35 x 11,3



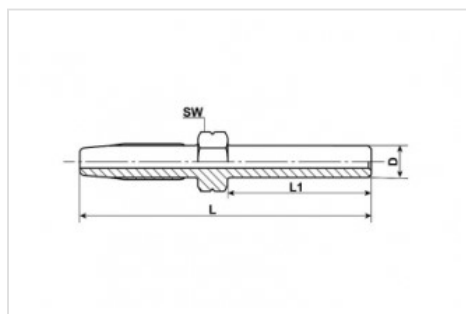
コードNo.	材質	L	SW	Bag	Box
100-060	鋼/メッキ処理/Cr-VI free	35,8	17	50	500
100-060-VA	ステンレススチール	35,8	17	25	500

適合ホース 1/8" x 5/16"



コードNo.	材質	L	SW	Bag	Box
100-050-1	鋼/メッキ処理/Cr-VI free	26	1/2"	100	500
3010-001	ステンレススチール	26	1/2"	25	500

ホーススタッドストレート

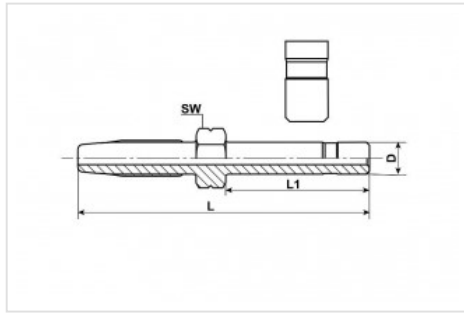


鋼/メッキ処理/Cr-VI free

コードNo.	Hose Ø	D	L	L1	SW	Bag	Box
100-054-4	4,1 x 8,75	4	51	20	10	50	500
100-054	4,1 x 8,75	6	51	20	10	100	500
100-055	4,1 x 8,75	6	55	24	10	100	500
100-051	4,1 x 8,75	6	61	30	10	100	500
100-091	4,1 x 8,75	6	96,5	65,5	10	100	500
100-051-8	4,1 x 8,75	8	61	30	10	50	500
3510-110	4,1 x 8,75	1/4"	61	30	11	100	500
3510-113	4,1 x 8,75	3/16"	51	20	10	100	500
100-064	6,35 x 11,3	6	65,5	22	12	50	500
100-074	6,35 x 11,3	8	65,5	22	12	50	500
100-081	6,35 x 11,3	10	73,5	30	12	50	500

ステンレススチール

コードNo.	Hose Ø	D	L	L1	SW	Bag	Box
100-051-VA	4,1 x 8,75	6	61	30	10	25	500
100-064-VA	6,35 x 11,3	6	65,5	22	12	25	250
100-074-VA	6,35 x 11,3	8	65,5	22	12	25	250
100-081-VA	6,35 x 11,3	10	73,5	30	12	25	500



鋼/メッキ処理/Cr-VI free

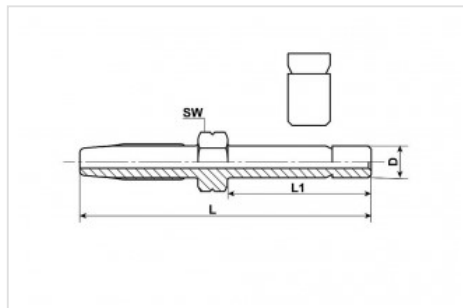
コードNo.	Hose Ø	D	L	L1	SW	Bag	Box
100-054-NUT	4,1 x 8,75	6	51	20	10	100	500
100-051-NUT	4,1 x 8,75	6	61	30	10	100	500
3510-111	4,1 x 8,75	1/4"	61	30	11	100	500
100-064-NUT	6,35 x 11,3	6	65,5	22	12	50	500
3510-112	1/8" x 5/16"	1/4"	2,09"	1,18"	7/16"	100	500

ステンレススチール

コード No.	Hose Ø	D	L	L1	SW	Bag	Box
3510-142	4,1 x 8,75	6	51	20	10	25	500
3510-141	1/8" x 5/16"	1/4"	53	21,5	7/16"	25	500

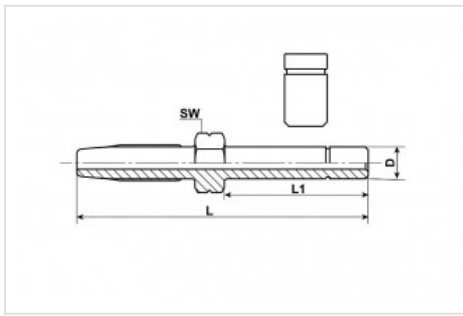
鋼/メッキ処理/Cr-VI free/黒

コード No.	Hose Ø	D	L	L1	SW	Bag	Box
100-054-NUT-SW	4,1 x 8,75	6	52,5	21,5	10	100	500
100-051-NUT-SW	4,1 x 8,75	6	61	30	10	100	500



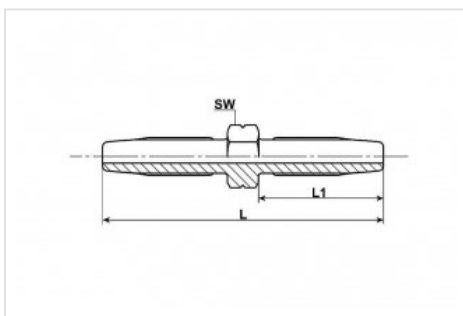
鋼/メッキ処理/Cr-VI free

コードNo.	Hose Ø	D	L	L1	SW	Bag	Box
100-055-NUT-V	4,1 x 8,75	6	55	24	10	100	500



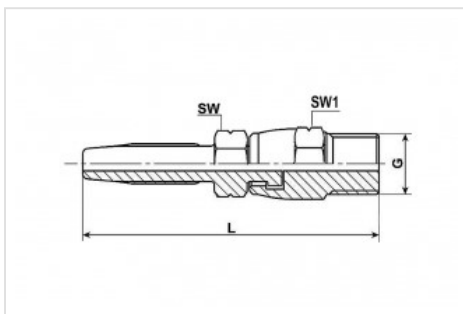
鋼/メッキ処理/Cr-VI free

コード No.	Hose Ø	D	L	L1	SW	Bag	Box
3510-115	4,1 x 8,75	6	61	30	10	100	500



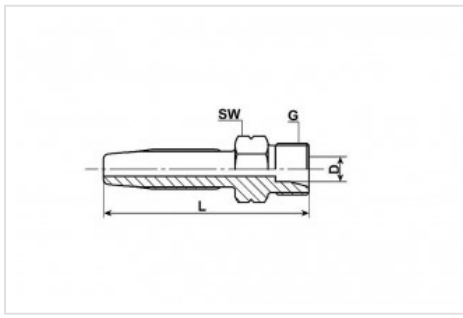
鋼/メッキ処理/Cr-VI free

コード No.	Hose Ø	L	L1	SW	Bag	Box
100-061	4,1 x 8,75	56	25	10	100	500



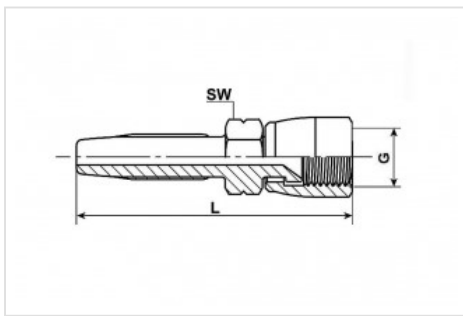
鋼/メッキ処理/Cr-VI free

コード No.	Hose Ø	L	G	SW	SW1	Bag	Box
100-051-1	1/8" x 5/16"	56	1/8 NPT	7/16"	1/2"	100	500
3510-140	1/8" x 5/16"	57	1/8 BSPT	7/16"	1/2"	100	500



鋼/メッキ処理/Cr-VI free

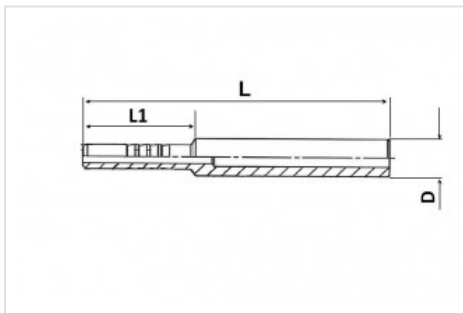
コード No.	Hose Ø	G	D	L	SW	Bag	Box
3510-101	4,1 x 8,75	M 10x1	6 LL	39	11	100	500



鋼/メッキ処理/Cr-VI free

コード No.	Hose Ø	G	L	SW	SW1	Bag	Box
3510-114	4,1 x 8,75	JIC37° 7/16	27,5	14	14	50	500

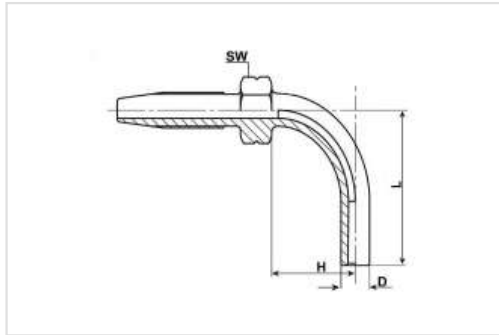
別途アダプターが必要です



鋼/メッキ処理/Cr-VI free

コード No.	Hose Ø	D	L	L1	Bag	Box
100-051-press	4,1 x 8,75	6	48,5	16,5	100	1000

ホーススタッド90°

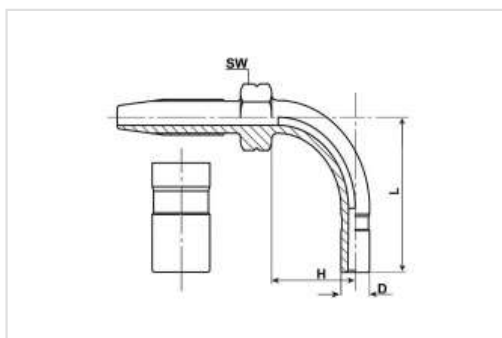


鋼/メッキ処理/Cr-VI free

コード No.	Hose Ø	D	H	L	SW	Bag	Box
100-059-4	4,1 x 8,75	4	14	30	10	50	500
100-052	4,1 x 8,75	6	13	21	10	100	500
100-059	4,1 x 8,75	6	14	33	10	100	500
100-062	4,1 x 8,75	6	17	28	10	100	500
100-053	4,1 x 8,75	6	28	37	10	100	500
100-056	4,1 x 8,75	6	28	53	10	100	500
3511-110	4,1 x 8,75	1/4"	28	37	11	100	500
3511-113	4,1 x 8,75	3/16"	14	32	10	100	500
100-063	6,35 x 11,3	6	22	45	12	50	500
100-073	6,35 x 11,3	8	23	36	12	50	500
100-076	6,35 x 11,3	8	23	55	12	50	500
100-083	6,35 x 11,3	10	23	36	12	50	500

ステンレススチール

コード No.	Hose Ø	D	H	L	SW	Bag	Box
100-053-VA	4,1 x 8,75	6	28	37	10	25	500
3511-210	6,35 x 11,3	6	22	45	12	25	500
100-073-VA	6,35 x 11,3	8	23	36	12	25	250
3511-212	6,35 x 11,3	10	23	36	12	25	500

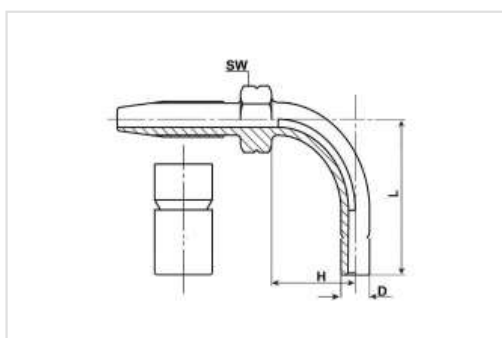


鋼/メッキ処理/Cr-VI free

コード No.	Hose Ø	D	H	L	SW	Bag	Box
100-053-NUT	4,1 x 8,75	6	25	37	10	100	1000
100-056-NUT	4,1 x 8,75	6	28	53	10	100	500
3511-111	4,1 x 8,75	1/4"	28	37	11	100	500
3511-112	1/8" x 5/16"	1/4"	27 mm / 1,06"	35 mm / 1,38"	11 mm / 7/16"	100	500

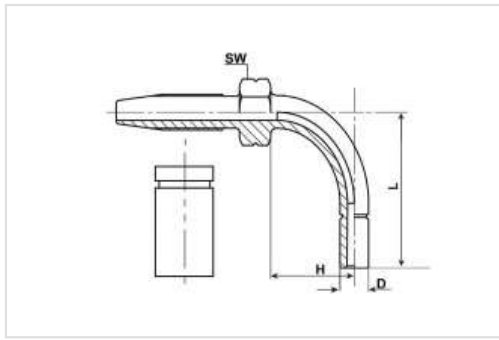
鋼/メッキ処理/Cr-VI free

コードNo.	Hose Ø	D	H	L	SW	Bag	Box
3511-116	4,1 x 8,75	6	17	28	10	100	500
100-053-NUT-SW	4,1 x 8,75	6	28	37	10	100	500
100-056-NUT-SW	4,1 x 8,75	6	28	53	10	100	500



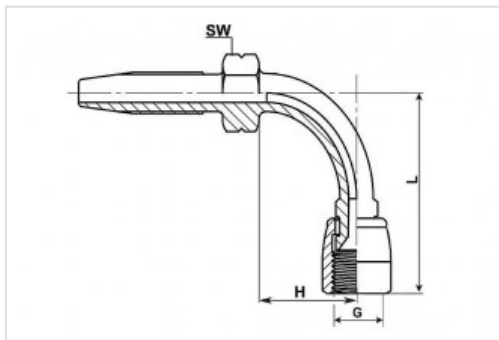
鋼/メッキ処理/Cr-VI free

コードNo.	Hose Ø	D	H	L	SW	Bag	Box
100-059-NUT-V	4,1 x 8,75	6	14	33	10	25	500



鋼/メッキ処理/Cr-VI free

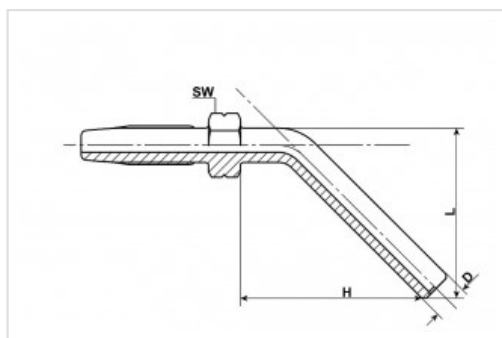
コード No.	Hose Ø	D	H	L	SW	Bag	Box
3511-115	4,1 x 8,75	6	17	28	10	100	500



鋼/メッキ処理/Cr-VI free

コード No.	Schlauch Ø	G	H	L	SW	SW1	Bag	Box
3511-114	4,1 x 8,75 4,1 x 8,75	JIC37°7/16	20,7	25,7	14	14	50	500

ホーススタッド 45°

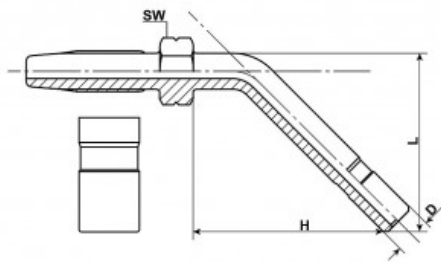


鋼/メッキ処理/Cr-VI free

コードNo.	Hose Ø	D	H	L	SW	Bag	Box
100-057	4,1 x 8,75	6	24	15	10	100	500
100-058	4,1 x 8,75	6	35	25	10	100	500
3512-110	4,1 x 8,78	1/4"	35	25	11	100	1000
100-068	6,35 x 11,3	6	35	25	12	50	500
100-078	6,35 x 11,3	8	35	25	12	50	500

ステンレススチール

コードNo.	Hose Ø	D	H	L	SW	Bag	Box
100-058-VA	4,1 x 8,75	6	35	25	10	25	500



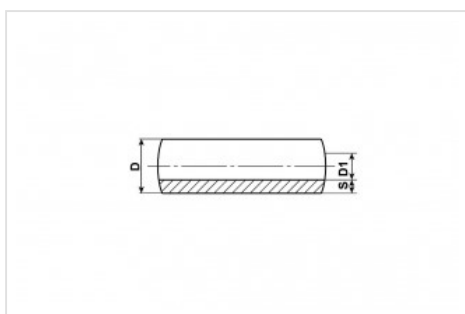
鋼/メッキ処理/Cr-VI free

コードNo.	Hose Ø	D	H	L	SW	Bag	Box
100-057-NUT	4,1 x 8,75	6	24	15	10	100	500
100-058-NUT	4,1 x 8,75	6	35	25	10	100	500
3512-111	4,1 x 8,75	1/4"	35	25	11	100	1000

鋼/メッキ処理/Cr-VI free/黒

コードNo.	Hose Ø	D	H	L	SW	Bag	Box
100-058-NUT-SW	4,1 x 8,75	6	35	25	10	100	500

プラスチックチューブ半硬質タイプ PA 12 HL, PA 12 PHL, PA 12 HIPHL



DIN 73378

使用圧力 $\varnothing 4 \times 0,85$ 23°C: 約 7 Mpa
 使用圧力 $\varnothing 6 \times 1,25$ 23°C: 約 7 Mpa
 使用圧力 $\varnothing 6 \times 1,5$ 23°C: 約 9 Mpa

コード No.	Color	材質	寸法	グリース入り	D	D1	S	m / coil	Box	Palett
100-010	black	PA 12 HL	4 x 0,85	無し	4	2,3	0,85	50	2000	5000
4511-100	black	PA 12 HL	4 x 0,85	NLGI class 000	4	2,3	0,85	50	2000	5000
100-009-25	black	PA 12 HL	6 x 1,5	NLGI class 2	6	3,0	1,5	25	750	4000
100-004	black	PA 12 HL	6 x 1,5	NLGI class 000	6	3,0	1,5	100	500	4000
100-003-25	black	PA 12 HL	6 x 1,5	無し	6	3,0	1,5	25	750	4000
100-003	black	PA 12 HL	6 x 1,5	無し	6	3,0	1,5	100	500	4000
4510-001	透明	PA 12 HL	6 x 1,25	無し	6	3,5	1,25	100	500	4000

ナイロンチューブ

DIN 73378

使用圧力:

100-005 / 100-006 : 約 4 Mpa

100-006-T : 約 3.6Mpa

コード No.	Color	材質	寸法	グリース入り	D	D1	S	m / coil	Box	Palett
100-005	black	PA 12 HIPHL	4 x 0,85	NLGI class 000	4	2,3	0,85	50	2000	5000
100-006	black	PA 12 HIPHL	4 x 0,85	無し	4	2,3	0,85	50	2000	5000
100-006-T	透明	PA 12 PHL	4 x 0,85	無し	4	2,3	0,85	50	2000	5000

プラスチックパイプはグリース潤滑システムで使用されます。
分配器から潤滑ポイントまでの潤滑配管として使用してください。

又、東名ナイロンチューブもご利用いただけます。

組立手順の注意:

4×0.85 6×1.25のパイプ組立にはチューブインサートを使用してください。製品番号104-203を使用してください。

技術資料

材質: 半硬質プラスチックチューブ

ナイロンチューブ

DIN 73378

材料特性: 全てのプラスチックチューブは可塑剤は含まず、光、熱に対する経年劣化に対して優れています。

使用流体: オイル、グリース、潤滑剤、燃料、塩素を含まない洗浄剤に対して優れた耐油性があります。

他の流体使用についてはお問い合わせください。

使用温度範囲: -60°C~80°C

DIN73378に準拠した作動圧力は次の式を使用して計算されます。

$$P = \frac{20 \sigma V \cdot s (\text{Nenn})}{d m}$$

s=公称肉厚

dm=da-s

σV=23°Cでの参照応力N/mm²より高い温度では圧力利用率にしたがって使用圧力が低下します

温度範囲 (°C)	圧力利用率 (%)
30まで	83
40まで	72
50まで	64
60まで	57
70まで	52
80まで	47

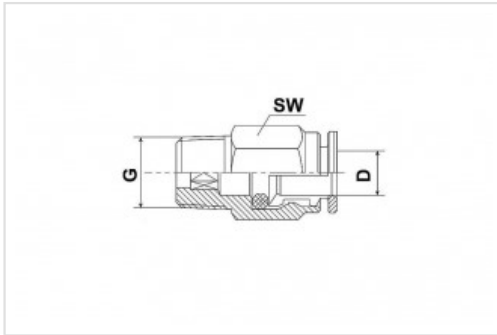
潤滑配管部品のフリツェ



プッシュインコネクタのテクニカルデータ

材質	真鍮—ニッケルメッキ
推奨ホース	ナイロン材質PA 6-6 又は PA 12 高圧チューブ
チューブ外径公差	CETOP規格に準拠したチューブ外径4mm及び6mmで±0.05mm
使用温度範囲	-20°C ~ +70°C
耐圧	80 Bar

プッシュインコネクタ・ストレート



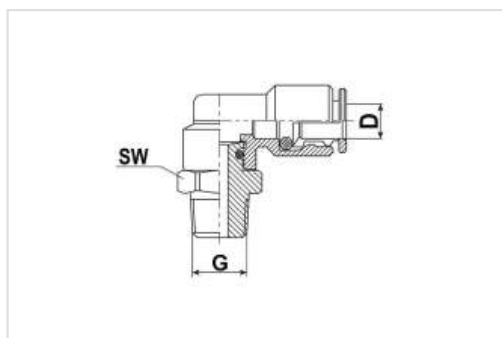
真鍮・メッキ処理

コードNo.	G	D	SW	Bag	Box
104-051	M 6 x 1 tap	4	10	50	500
104-052	M 8 x 1 tap	4	10	50	500
104-053	M 10 x 1 tap	4	11	50	500
106-051	M 6 x 1 tap	6	12	50	500
106-052	M 8 x 1 tap	6	12	50	500
106-053	M 10 x 1 tap	6	12	50	500

真鍮・メッキ処理

コードNo.	G	D	SW	Bag	Box
104-054	R 1/8 BSP tap	4	10	50	500
104-054-NPT	1/8 NPT	4	11	50	500
104-055-UNF	1/4 - 28 UNF	4	11	50	500
106-054	R 1/8 BSP tap	6	12	50	500
106-054-NPT	1/8 NPT	6	12	50	500
106-055-UNF	1/4 - 28 UNF	6	12	50	500
2010-101	1/4 - 28 UNF	1/4"	12	50	500
2010-102	1/8 NPT	1/4"	12	50	500

プッシュインコネクター・スイベルエルボ



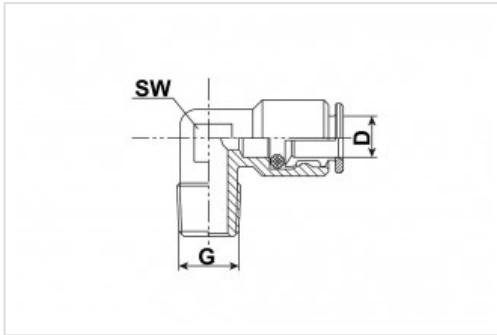
真鍮・メッキ処理

コードNo.	G	D	SW	Bag	Box
104-111	M6 x 1 tap	4	13	50	500
104-112	M8 x 1 tap	4	13	50	500
104-113	M10 x 1 tap	4	13	50	500
106-111	M6 x 1 tap	6	13	50	500
106-112	M8 x 1 tap	6	13	50	500
106-113	M10 x 1 tap	6	13	50	500

真鍮・メッキ処理

コードNo.	G	D	SW	Bag	Box
104-114	R 1/8 BSP tap	4	13	50	500
104-114-NPT	1/8 NPT	4	13	50	500
104-115-UNF	1/4 - 28 UNF	4	13	50	500
106-114	R 1/8 BSP tap	6	13	50	500
106-114-NPT	1/8 NPT	6	13	50	500
106-115-UNF	1/4 - 28 UNF	6	13	50	500
2012-101	1/4 - 28 UNF	1/4"	13	50	500
2012-102	1/8 NPT	1/4"	13	50	500

プッシュインコネクター・エルボ



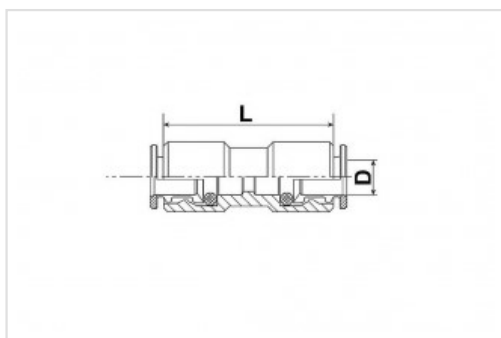
真鍮・メッキ処理

コードNo.	G	D	SW	Bag	Box
104-151	M6 x 1 tap	4	10	50	500
104-152	M8 x 1 tap	4	10	50	500
104-153	M10 x 1 tap	4	10	50	500
106-151	M6 x 1 tap	6	10	50	500
106-152	M8 x 1 tap	6	10	50	500
106-153	M10 x 1 tap	6	10	50	500

真鍮・メッキ処理

コードNo.	G	D	SW	Bag	Box
104-154	R 1/8 BSP tap	4	10	50	500
104-154-NPT	1/8 NPT	4	10	50	500
104-155-UNF	1/4 - 28 UNF	4	10	50	500
106-154	R 1/8 BSP tap	6	10	50	500
106-154-NPT	1/8 NPT	6	10	50	500
106-155-UNF	1/4 - 28 UNF	6	10	50	500
2011-101	1/4 - 28 UNF	1/4"	10	50	500
2011-102	1/8 NPT	1/4"	10	50	500

プッシュインユニオンストレート



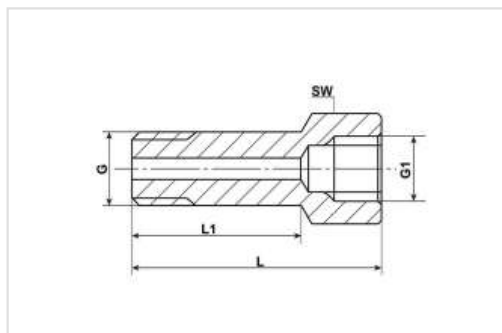
真鍮・メッキ処理

コード No.	D	L	Bag	Box
104-110	4	26	50	500
106-110	6	29,5	50	500

真鍮・メッキ処理

コードNo.	D	L	Bag	Box
2013-100	1/4"	30	50	500

エクステンションアダプター



鋼/メッキ処理/Cr-VI free

コードNo	G	G1	L	L1	SW	Bag	Box
100-125	M 6 x 1 tap	M 6 x 1	57,5	7,5	9	50	500
2510-102	M 6 x 1 tap	M 6 x 1	20	7,5	9	50	500
100-120	M 6 x 1 tap	M 8 x 1	19	7	11	50	500
2510-103	M 6 x 1 tap	M 10 x 1	23	10	13	50	500
2510-104	M 6 x 1 tap	Rp 1/8 BSP	23	10	13	50	500
100-130	M 8 x 1 tap	M 8 x 1	18	8	11	50	500
100-130-1	M 8 x 1,25 tap	M 8 x 1,25	20	7	11	50	500
100-132	M 8 x 1 tap	M 8 x 1	32	22	11	50	500
100-132-1	M 8 x 1,25 tap	M 8 x 1,25	32	22	11	50	500
100-135	M 8 x 1 tap	M 8 x 1	62,5	52,5	11	50	500
100-137	M 8 x 1 tap	M 10 x 1	23	12	13	50	500
100-170	M 8 x 1 tap	Rp 1/8 BSP	23	12	13	50	500
100-169	M 8 x 1 tap	Rp 1/4 BSP	22	8	17	50	500
100-140	M 10 x 1 tap	M 8 x 1	18	8	11	50	500
100-142	M 10 x 1 tap	M 10 x 1	18	7	13	50	500
100-141	M 10 x 1 tap	M 10x1	23	12	13	50	500
2510-211	M 10 x 1 ,5 tap	M 10x1	23	12	13	50	500
100-145	M 10 x 1 tap	M 10x1	35	24	13	50	500

コードNo	G	G1	L	L1	SW	Bag	Box
100-143	M 10 x 1 tap	M 10x1	40	29	13	50	500
2510-105	M 10 x 1 tap	M 10x1	40	9	14	50	500
100-146	M 10 x 1 tap	M 10x1	50	39	13	50	500
100-171	M 10 x 1 tap	Rp 1/4 BSP	22	8	17	50	500
100-151	R 1/8 BSP tap	M 10x1	18	7	13	50	500
100-152	R 1/8 BSP tap	Rp 1/8 BSP	18	11	13	50	500
100-155	R 1/8 BSP tap	M 8x1	18	7	13	50	500
2510-106	M 10 x 1 tap	Rp 1/8 BSP	18	7	13	50	500
100-148	R 1/8 BSP tap	Rp 1/8 BSP	23	12	13	50	500
100-156	R 1/8 BSP tap	Rp 1/8 BSP	30	18	13	50	500
100-149	R 1/8 BSP tap	Rp 1/8 BSP	35	23	13	50	500
100-157	R 1/8 BSP tap	Rp 1/8 BSP	41	29	13	50	500
100-154	R 1/8 BSP tap	Rp 1/8 BSP	45	33	13	50	500
100-153	R 1/8 BSP tap	Rp 1/8 BSP	50	38	13	50	500
100-144	R 1/4 BSP tap	M 10x1	20	9	17	50	500
100-147	R 1/4 BSP tap	Rp 1/8 BSP	20	9	17	50	500
100-162	R 1/8 BSP tap	Rp 1/4 BSP	22	8	17	50	500
100-160	R 1/4 BSP tap	Rp 3/8 BSP	27	11	22	50	500
100-161	R 1/4 BSP tap	Rp 1/4 BSP	25	9	19	50	500
2510-210	R 1/4 BSP tap	Rp 1/4 BSP	50	36	17	50	250
2510-209	R 1/4 BSP tap	Rp 1/4 BSP	65	51	17	50	250
100-186	R 1/4 BSP tap	Rp 1/4 BSP	85	71	17	50	250
100-187	R 1/4 BSP tap	Rp 1/4 BSP	104	90	17	50	250

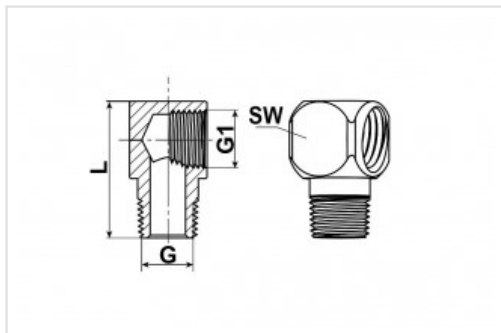
ステンレススチール

コードNo	G	G1	L	L1	SW	Bag	Box
2510-208	M 8 x 1 tap	Rp 1/8 BSP	23	10	13	25	500
2510-201	M 10 x 1 tap	M 10 x 1	18	7	13	25	500
100-141-VA	M 10 x 1 tap	M 10 x 1	23	12	13	25	500
2510-207	M 10 x 1 tap	Rp 1/8 BSP	23	12	13	25	500
2510-202	M 10 x 1 tap	M 10 x 1	35	24	13	25	500
2510-203	M 10 x 1 tap	M 10 x 1	50	39	13	25	500
2510-204	R 1/8 BSP tap	Rp 1/8 BSP	18	7	11	25	250
100-148-VA	R 1/8 BSP tap	Rp 1/8 BSP	23	12	13	25	500
2510-205	R 1/8 BSP tap	Rp 1/8 BSP	35	23	13	25	500
2510-206	R 1/8 BSP tap	Rp 1/8 BSP	50	38	13	25	250

鋼/メッキ処理/Cr-VI free

コードNo	G	G1	L	L1	SW	Bag	Box
100-182	1/8 NPT	1/8 NPT	20	9	1/2	50	500
100-183	1/8 NPT	1/8 NPT	30	18	1/2	50	500
2510-101	1/8 NPT	1/8 NPT	48	36	9/16	50	500
100-167	1/4-28 UNF	Rp 1/8 BSP	23	12	1/2	50	500

90°エルボアダプター



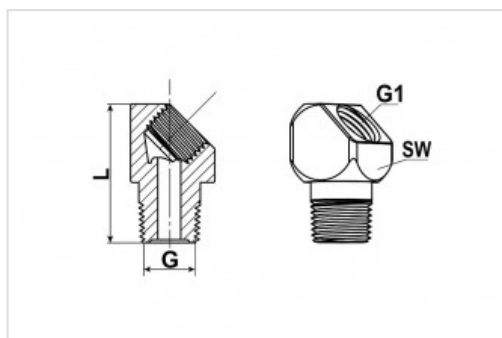
鋼/メッキ処理/Cr-VI free

コードNo.	G	G1	L	SW	Bag	Box
100-711	M 6 x 1 tap	M 6x1	23	12	50	500
100-721	M 6 x 1 tap	M 8x1	23	12	50	500
100-722	M 8 x 1 tap	M 8x1	23	12	50	500
100-722-1	M 8 x 1,25 tap	M 8x1,25	23	12	50	500
100-723	M 10 x 1 tap	M 8x1	23	12	50	500
100-724	R 1/8 BSP tap	M 8x1	23	12	50	500
5011-105	M 6 x 1 tap	M 10x1	23	13	50	500
100-732	M 8 x 1 tap	M 10x1	23	13	50	500
100-733	M 10 x 1 tap	M 10x1	23	13	50	500
5011-106	M 10 x 1 tap	M 10x1	29	13	50	500
100-733-10x1,5	M 10 x 1,5 tap	M 10x1	23	13	50	500
100-744	R 1/8 BSP tap	Rp 1/8 - BSP	23	13	50	500
100-755	R 1/4 BSP tap	RP 1/4 BSP	23	17	50	500
5011-101	1/8 NPT	1/8 NPT	23	9/16"	50	500
5011-102	1/8 NPT	1/8 NPT	38	9/16"	50	500
5011-103	M 6 x 1 tap	1/8 NPT	23	9/16"	50	500
5011-104	1/4-28 UNF	1/8 BSP	23	13	50	500

ステンレススチール

コードNo.	G	G1	L	SW	Bag	Box
5011-201	M 10 x 1 tap	M 10x1	23	13	25	500
5011-202	R 1/8 BSPT tap	RP 1/8 BSP	23	13	25	500

45°エルボアダプター



鋼/メッキ処理/Cr-VI free

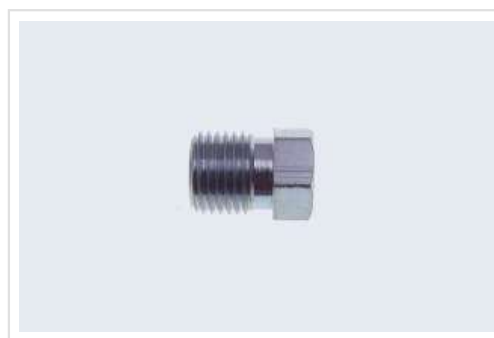
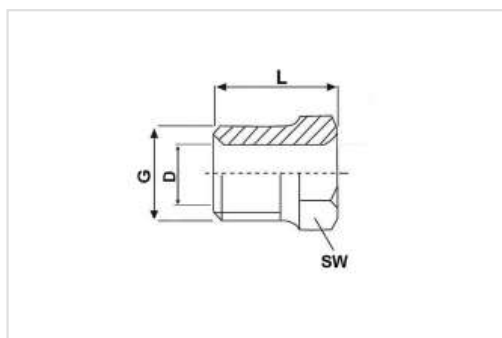
コード No.	G	G1	L	SW	Bag	Box
100-821	M 6 x 1 tap	M 8x1	23	13	50	500
100-822	M 8 x 1 tap	M 8x1	23	13	50	500
100-823	M 10 x 1 tap	M 8x1	23	13	50	500
100-833	M 10 x 1 tap	M 10x1	23	13	50	500
5010-102	M 6 x 1 tap	Rp 1/8 BSP	23	13	50	500
100-844	R 1/8 BSP tap	Rp 1/8 BSP	23	13	50	500
100-855	R 1/4 BSP tap	RP 1/4 BSP	33	17	50	500
5010-101	1/8 NPT tap	1/8 NPT	23	9/16	50	500

ステンレススチール

コードNo.	G	G1	L	SW	Bag	Box
5010-201	M 10 x 1 tap	M 10x1	23	13	25	500
5010-202	R 1/8 BSPT tap	Rp 1/8 BSP	23	13	25	500

締め付けブッシング

DIN 3871

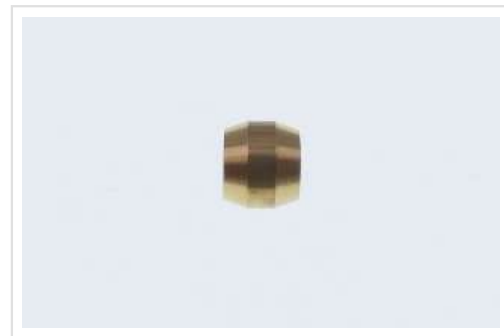
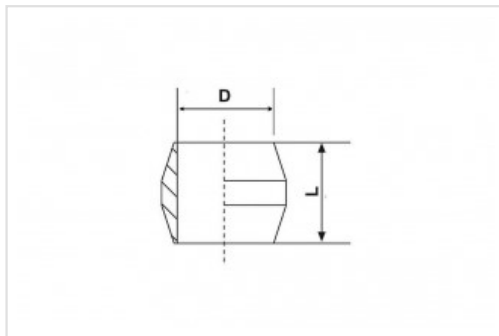


鋼/メッキ処理/Cr-VI free

コードNo.	D	G	L	SW	Bag	Box
104-205	4	8 x 1	12	8	100	1000
106-205	6	10 x 1	14	10	100	2000
5032-001	6	R 1/8 BSP	14	10	100	1000

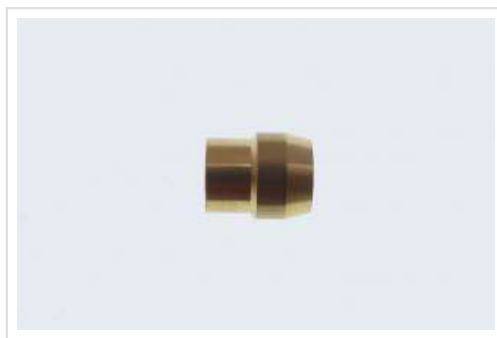
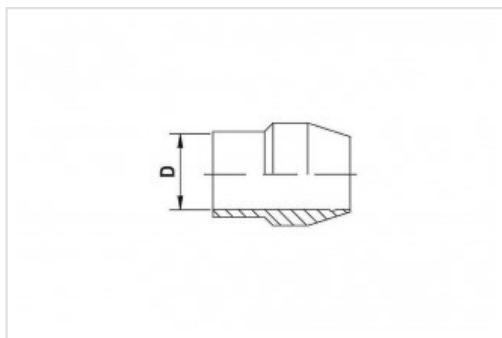
締め付けスリーブ

DIN 3862



コードNo.	D	L	Material	Bag	Box
104-215	4	5,5	真鍮	100	2000
106-215	6	7	真鍮	100	2000
106-215-ST	6	7	鋼/メッキ処理/Cr-VI free	100	2000

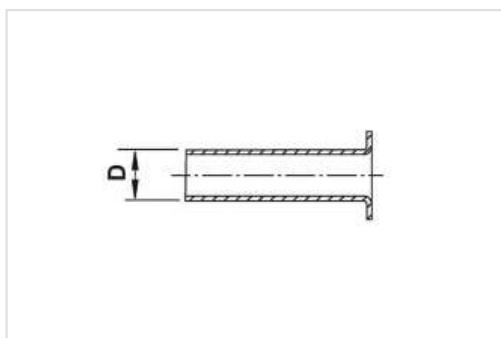
テーパースリーブブッシング



真鍮

コードNo.	D	Bag	Box
104-211	4	100	2000
106-211	6	100	1000
110-211	10	50	1000

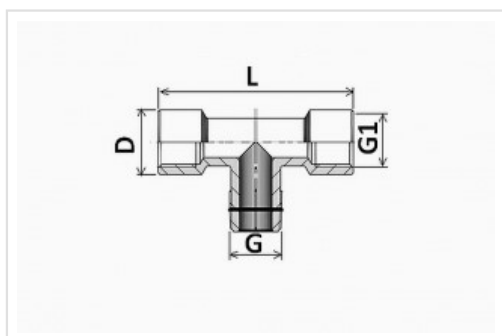
チューブインサート



真鍮

コード No.	D	適合チューブ	Bag	Box
104-203	2,3	4 x 0,85	100	2000
106-203	3,5	6 x 1,25	100	2000
110-203	7	10 x 1,5	100	1000

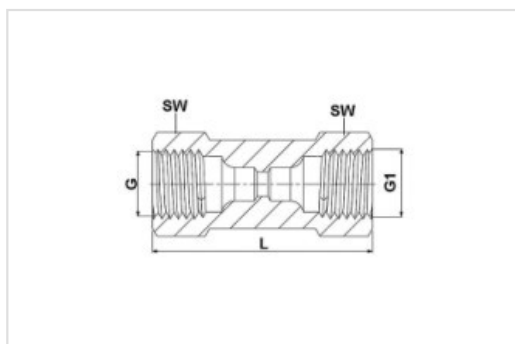
ユニオンティー・オスメス



真鍮

コードNo.	D	G	G1	L	Bag	Box
106-254	13	R 1/8 BSP keg	Rp 1/8	42	50	250

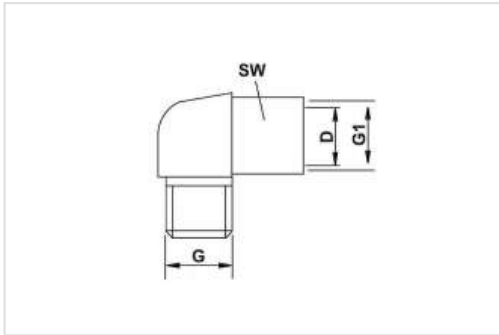
ストレートユニオン・メス×メス



鋼/メッキ処理/Cr-VI free

コード No.	G	G1	L	SW	Bag	Box
5040-100	M 8x1	M 8x1	27	11	50	250
5040-101	M 10x1	M 10x1	30	13	50	500
5040-102	M 14x1,5	M 14x1,5	40	17	50	250
5040-103	M 10x1	M 14x1,5	37	17	50	250
5040-104	M 16x1,5	M 16x1,5	42	19	50	250

末端用エルボコネクタ

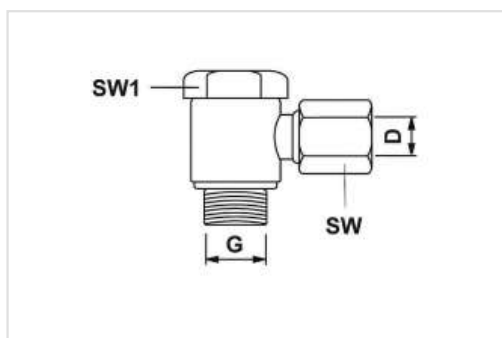


真鍮

コード No.	D	G	G1	SW	Bag	Box
104-121	4	M 6x1 tap	M 8x1	11	50	500
104-122	4	M 8x1 tap	M 8x1	11	50	500
104-123	4	M 10x1 tap	M 8x1	11	50	500

くい込み継ぎ手スイベルユニオンエルボ

DIN 2353 ISO 8434-1

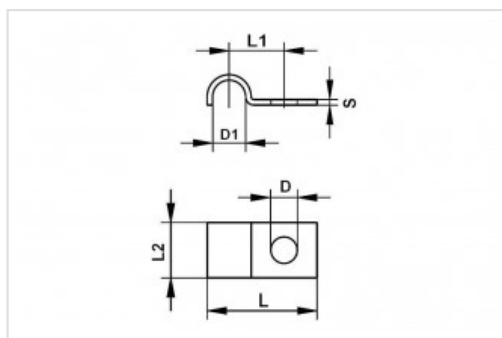


鋼/メッキ処理/Cr-VI free

コード No.	製品名	D	G	SW	SW1	Serie	Bag	Box
1022-110	SWVE4-LLM10x1	4	10x1	10	14	LL	50	250
106-123	SWVE6-LLM10x1	6	10x1	12	14	LL	50	500
106-123-L	SWVE6-LM10x1	6	10x1	14	14	L	50	500
1022-111	SWVE4-LLG1/8	4	1/8 BSP	10	14	LL	50	250
106-124	SWVE6-LLG1/8	6	1/8 BSP	12	14	LL	50	500
106-124-L	SWVE6-LG1/8	6	1/8 BSP	14	14	L	50	500



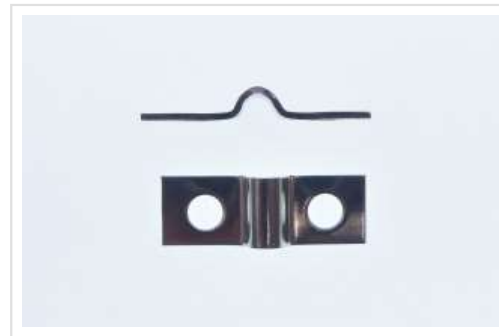
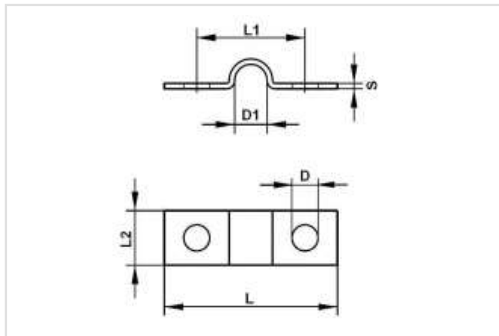
パイプクリップ・片側止め



鋼、亜鉛メッキ

コードNo	Number / Ø Tube	D	D1	L	L1	L2	S	Pcs. / bag
5041-001	1 x 4mm	4,8	4	18	9	10	1	100
5041-002	2 x 4mm	4,8	4	22,5	11	10	1	100
5041-003	1 x 6mm	4,8	6	20	10	10	1	100
5041-004	2 x 6mm	4,8	6	26,5	13	10	1	100
5041-005	1 x 8mm	4,8	8	22	11	10	1	100
5041-006	2 x 8mm	4,8	8	30,5	15	10	1	100
5041-007	1 x 10mm	4,8	10	23	11	10	1	100
5041-008	2 x 10mm	4,8	10	33,5	16	10	1	100

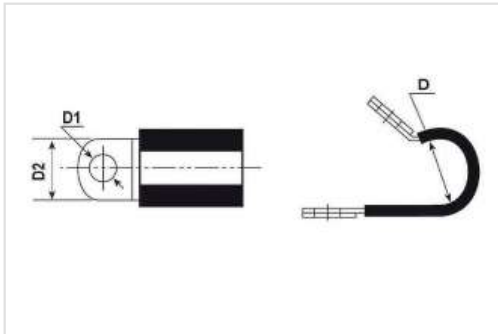
潤滑配管部品のフリッチェ パイプクリップ・両側止め



鋼、亜鉛メッキ

コードNo	Number / Ø Tube	D	D1	L	L1	L2	S	Pcs. / bag
5041-009	1 x 4mm	4,8	4	29	17	10	1	100
5041-010	2 x 4mm	4,8	4	33	21	10	1	100
5041-011	3 x 4mm	4,8	4	39	27	10	1	100
5041-012	4 x 4mm	4,8	4	44	32	10	1	100
5041-013	5 x 4mm	4,8	4	48	36	10	1	100
5041-014	6 x 4mm	4,8	4	52	40	10	1	100
5041-021	1 x 6mm	4,8	6	32	20	10	1	100
5041-022	2 x 6mm	4,8	6	38	26	10	1	100
5041-023	3 x 6mm	4,8	6	45	33	10	1	100
5041-024	4 x 6mm	4,8	6	51	39	10	1	100
5041-025	5 x 6mm	4,8	6	57	45	10	1	100
5041-026	6 x 6mm	4,8	6	64	52	10	1	100
5041-033	1 x 8mm	4,8	8	34	22	10	1	100
5041-034	2 x 8mm	4,8	8	42	30	10	1	100
5041-035	3 x 8mm	4,8	8	51	39	10	1	100
5041-036	4 x 8mm	4,8	8	59	47	10	1	100
5041-037	5 x 8mm	4,8	8	68	56	10	1	100
5041-038	6 x 8mm	4,8	8	76	64	10	1	100
5041-040	1 x 10mm	4,8	10	34	22	10	1	100
5041-041	2 x 10mm	4,8	10	44	32	10	1	100
5041-042	3 x 10mm	4,8	10	55	43	10	1	100
5041-043	4 x 10mm	4,8	10	67	55	10	1	100
5041-044	5 x 10mm	4,8	10	77	65	10	1	100
5041-045	6 x 10mm	4,8	10	90	78	10	1	100

ゴムライニングパイプクランプ

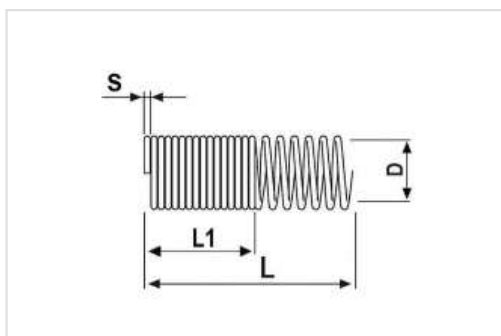


鋼/亜鉛メッキ/ゴムライニング EPDM - DIN 3016

コード No	D mm	D1	D2	Bag	Box
100-506	6	5,3	12	100	2000
100-508	8	5,3	12	100	2000
100-509	9	5,3	12	100	2500
100-512	12	5,3	12	100	2500
100-515	15	5,3	12	100	1000
100-518	18	5,3	12	100	1500
100-522	22	5,3	12	50	1000
100-525	25	5,3	12	50	1000
5023-009	29	5,3	12	50	500
100-606	6	6,4	15	100	2000
100-608	8	6,4	15	100	2000
100-609	9	6,4	15	100	1000
100-610	10	6,4	15	100	1000
100-612	12	6,4	15	100	1000
100-615	15	6,4	15	100	1000
100-618	18	6,4	15	100	1000
100-620	20	6,4	15	50	1000
100-622	22	6,4	15	50	1000
100-625	25	6,4	15	50	500
100-629	29	6,4	15	50	500

ガードスプリング・ステンレス鋼316

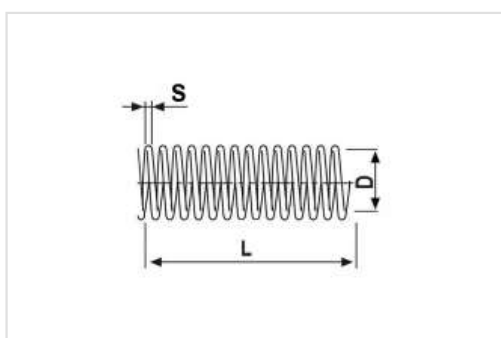
ショートサイズ



ステンレス鋼1.4301 / V2A / 304

商品番号	D	L mm	L 1	S	バッグ	ボックス
100-045-VA	10.6	200	19.2	1.2	10	50

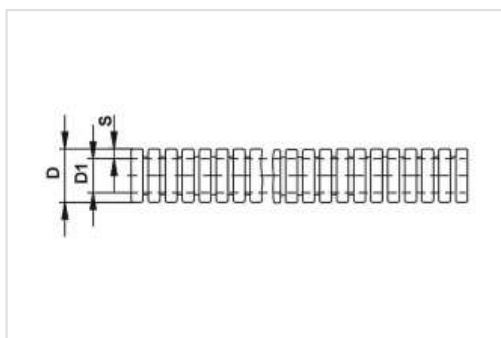
ロングサイズ



ステンレス鋼1.4301 / V2A / 304

商品番号	D	L mm	S	バッグ	ボックス
100-046-VA	10.6	2000	1.2	5	25
5037-101	13	2000	1.5	1	20
100-047-VA	10.6	5000	1.2	1	20

ホース保護チューブ PA 6 / PP



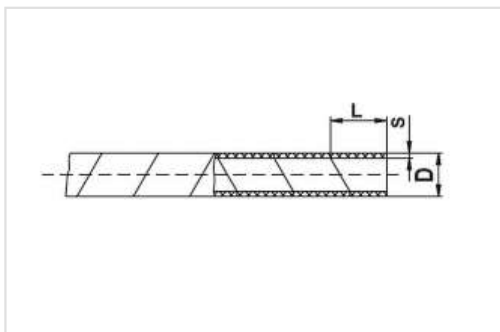
PA6

コード No.	D1	D	S	材質	Coil	Palett
100-033	6,7	10,0	1,6	PA6	50 m	2000 m
5012-001	6,9	10,0	1,8	PP	25 m	
100-032	8,4	11,7	1,6	PA6	50 m	1800 m
100-030	10	12,9	1,5	PA6	50 m	1800 m
100-031	12	15,7	1,7	PA6	50 m	1800 m

PP

コードNo.	D1	D	S	材質	Coil
5012-103	10,1	12,6	1,3	PP	25 m
5012-104	12,0	15,3	1,7	PP	25 m
5012-108	16,8	21,0	2,1	PP	25 m

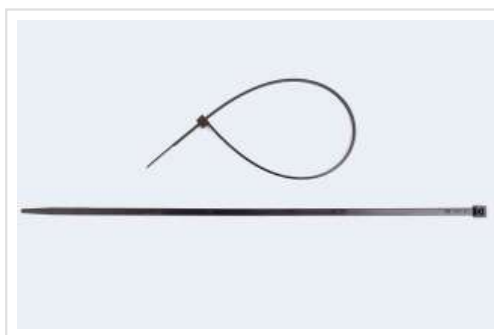
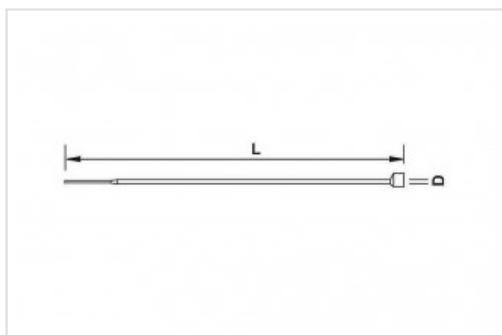
スパイラルチューブ



PE

コード No.	L	D	S	Coil	Box	Palett
100-040	10	6	1	25 m	-----	4000 m
100-041	10	11,5	1,5	25 m	250 m	4500 m

タイラップPA 6.6



PA 6.6

コード No.	Length x W idth	tensile force / kg	Bag	Box
100-025	200 x 4,5	22,0	100	5000
100-026	290 x 4,5	22,0	100	5000
100-027	390 x 4,8	22,0	100	7500
100-028	365 x 7,5	55,0	100	2500
100-029	780 x 9,0	71,0	100	1000



株式会社N.A.S

〒386-1434

長野県上田市新町4-4

TEL:0268-38-4119

FAX:0268-38-4165

URL <http://www.memolub.jp>

E-mail :k-nakazawa@memolub.jp