

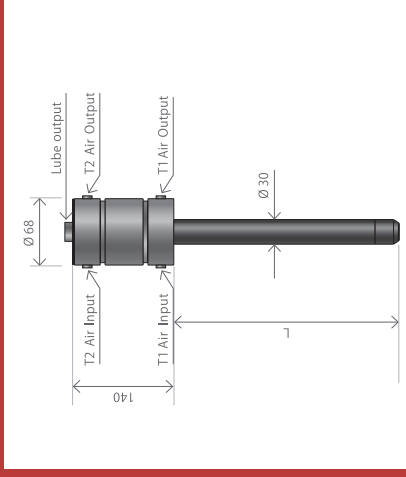
パール缶がそのまま使用できる 潤滑システム

分散型潤滑システム DECENTRALIZED LUBRICATION SYSTEM

- Multi-setting dosing pump
 - Optimized lubricant performance
 - Low pressure lubrication system
 - Simplified installation use
 - For all types of industries
 - Guaranteed return on investment
- マルチ設定が可能なポンプ
 - 潤滑剤の性能を最適化します
 - 低い圧力の潤滑システム
 - 取り扱いが簡単
 - すべての業種に使用できます
 - 投資効率が向上し経費削減となります

ポンプ

	Pump 18 kg	Pump 50 kg
ポンプ比	20/1	20/1
入力空圧	bar	6
T1/T2 口径	BSP	F 1/8" G
T1 チューブ	mm	Ø 6 - 8
T2 チューブ	mm	Ø 4 - 6
吐出口径	BSP	M 1/2" G
ロッド径	mm	Ø 30
ストロークごとの吐出量	cm ³	4.5
ロッド長さ	mm	530
パッケージング/コンテナ	kg	18-30
ポンプ重量	kg	5.10
		6.50



制御BOX

電源 2 タイプ	24 VDC / 220 VAC 50Hz
ボックスの寸法	400 x 200 x 132 mm
供給電圧	24 DC / 240 VAC - min 0.3 A - max 0.55 A
電気回路保護	Breaker 6 A
電気ケーブル用	240 VAC
空気圧入力	3G 1.5 type H07RNF (a)
動作温度	6 bar
空気出力移送管 (T2)	-20° C to +55° C (-4° F to 131° F)
空気排出 - 排出チューブ (T1)	6 mm
電子箱の重量	8 mm
	1 kg



フローワープレート

18kgと50kg 使用可能



代理店

ポンプ取り付けアクセサリ(キット)



DSシステムはポンプを複数台作動することができ、ペール缶を タンクとして利用できるので、異なる潤滑剤でも給脂することができます。

