



MEMOLUB®



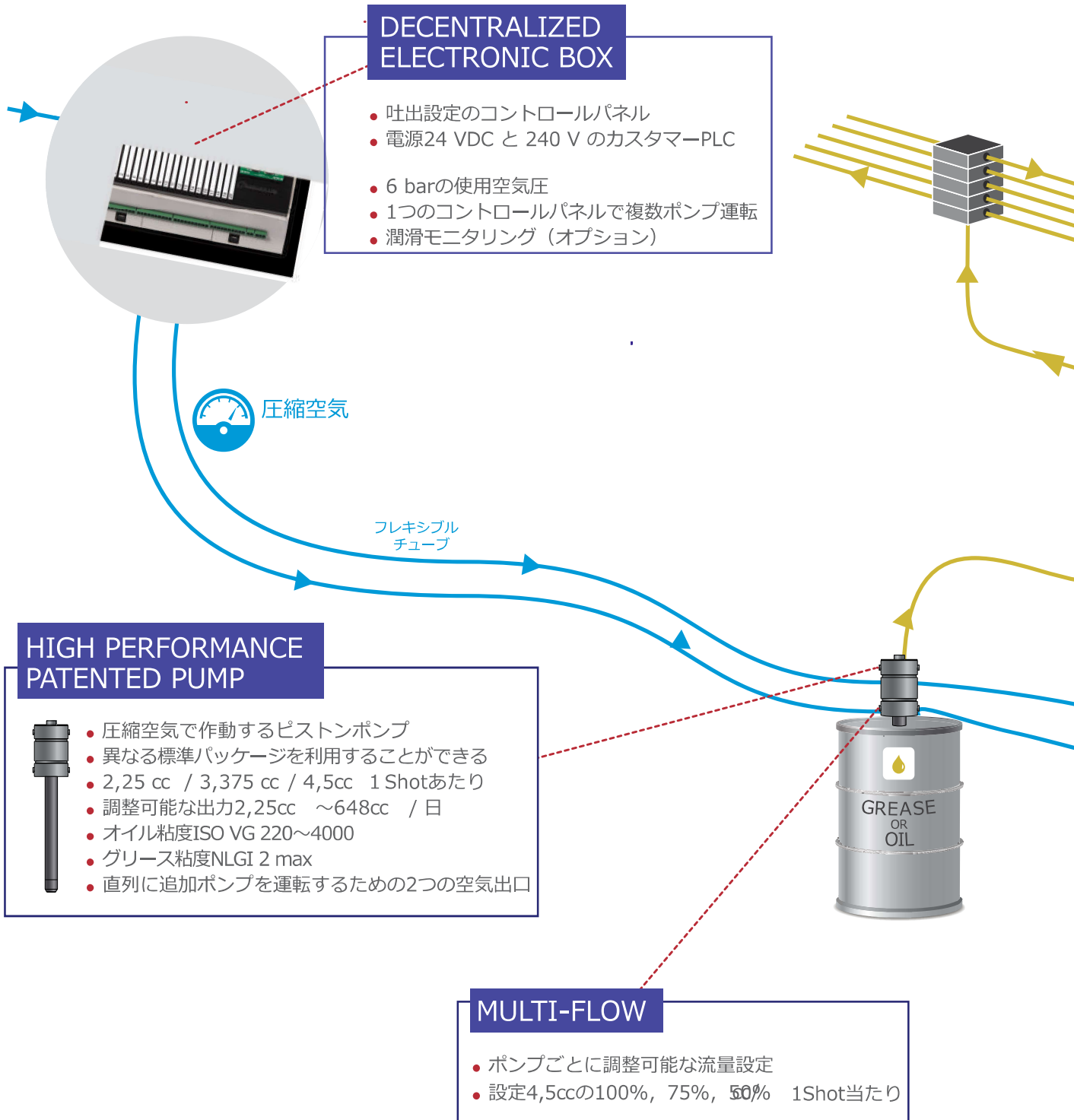
ペール缶をそのまま利用できます

分散型潤滑システム
DECENTRALIZED LUBRICATION SYSTEM

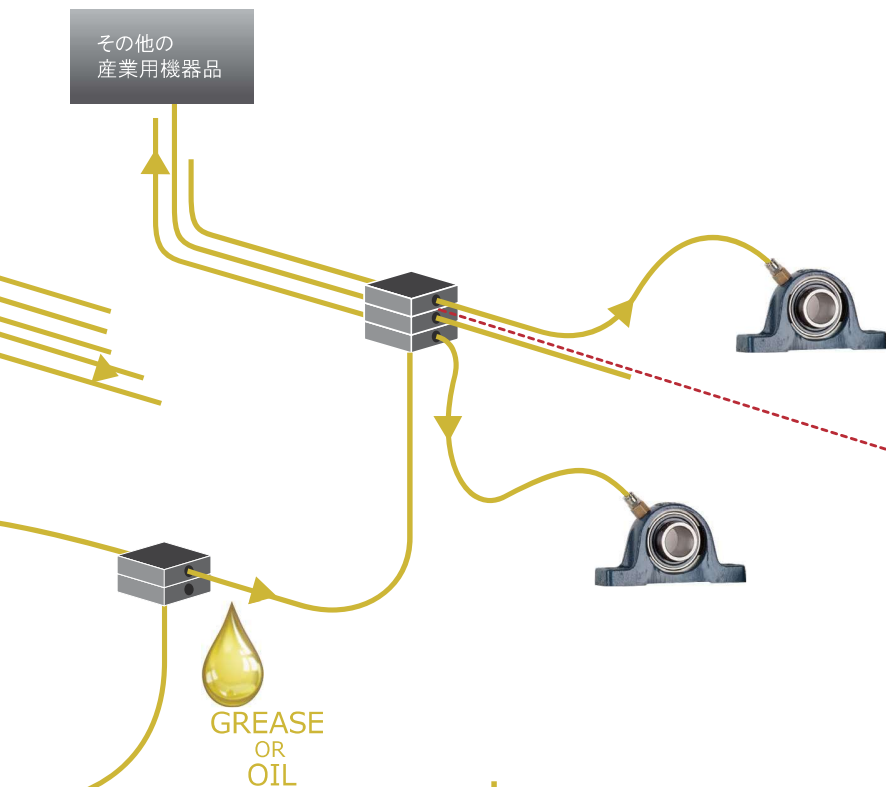
- Multi-setting dosing pump
- Optimized lubricant performance
- Low pressure lubrication system
- Simplified installation use
- For all types of industries
- Guaranteed return on investment

マルチ設定が可能なポンプ
潤滑剤の性能を最適化します
低い圧力の潤滑システム
取り扱いが簡単
すべての業種に使用できます
投資効率が向上し経費削減となります

Multi-point automatic lubrication suitable for one or several lubricants

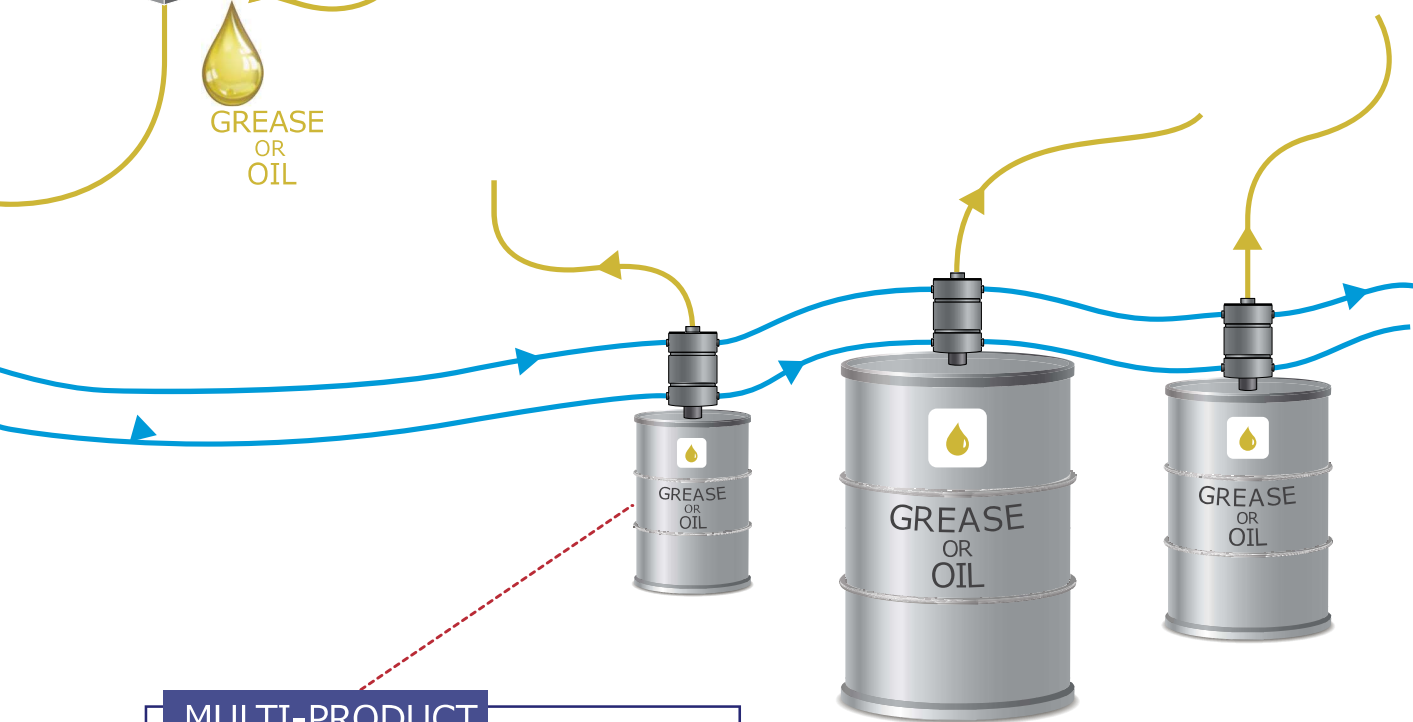


system, with adjustable flow, ants simultaneously



MULTI-POINT

- 低圧ポンプは目詰まりを防ぎます
- 1ポンプあたり最大20ポイント
- 標準ディストリビューターブロックで使用
- 潤滑ポイントまでの距離は最大20m



MULTI-PRODUCT

- 標準パッケージングで使用可能
- 環境にやさしい
- 潤滑剤は無制限に供給可能

An innovative product for multiple sectors



航空宇宙



食品



自動車



製材



化学・プラスチック



セメント/砕石



エネルギー/風力



環境



海運



港湾施設



機械



紙/厚紙



医薬品



鉄鋼業/金属



繊維



ガラス

アプリケーション



コンベアーベルト



圧延装置



焼却炉



オープン

MEMOLUB DS[®], the low pressure system that preserves lubricant performance

低圧潤滑システム

- 低圧システム - 設置にフレキシブルチューブが使用できる
- 潤滑剤の劣化を防ぐよう設計されています
- 目詰まり防止

潤滑剤

- 潤滑剤の制約に適合したシステム
- すべての品質グリースとオイルに適しています
- データ収集が可能
- 標準パッケージとの互換性
- ポンプごとのモジュラー設定

比類ないパフォーマンス

- 複数ポンプ用の分散された安全な電子システム
- 1系統、数種類の潤滑剤
- ポンプあたり最大20の潤滑油量

経済 - 費用対効果

- 低エネルギー消費
- 安価なインストール
- メンテナンスコストが低い

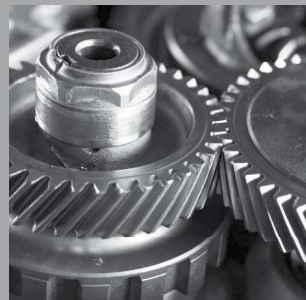
産業用コンポーネント



ベアリング



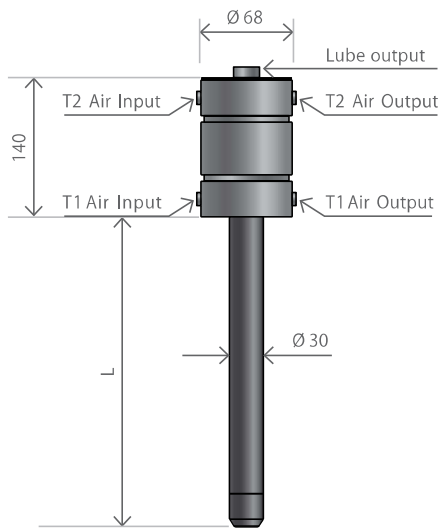
チェーン



ギア



ボールスクリュー



ポンプ

		Pump 18 kg	Pump 50 kg
ポンプ比		20/1	20/1
入力空気圧	bar	6	6
T1 / T2 口径	BSP	F 1/8"G	F 1/8"G
T1 チューブ	mm	Ø 6-8	Ø 6-8
T2 チューブ	mm	Ø 4-6	Ø 4-6
吐出口径	BSP	M 1/2"G	M 1/2"G
ロッド径	mm	Ø 30	Ø 30
ストロークごとの吐出量	cm ³	4,5	4,5
ロッド長さ	mm	530	780
パッケージング/コンテナ	kg	18-30	50-60
ポンプ重量	kg	5,10	6,50

制御BOX

電源 2 タイプ	24 VDC / 220 VAC 50Hz
ボックスの寸法	400 x 200 x 132 mm
供給電圧	24 DC / 240 VAC – min 0,3 A – max 0,55 A
電気回路保護	Breaker 6 A
電気ケーブル用 240 VAC	3G 1,5 type H07RNF (a)
空気圧入力	6 bar
動作温度	-20° C to +55° C (-4° F to 131° F)
空気出力-移送管 (T2)	6 mm
空気排出-排出チューブ (T1)	8 mm
電子箱の重量	1 kg

ポンプ取り付けアクセサリ (キット)



フォロワープレート

18kgと50kg 使用可能



代理店

