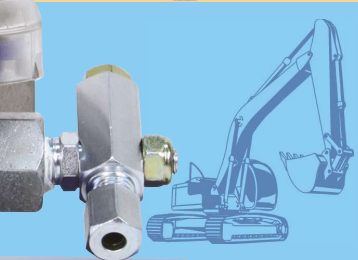
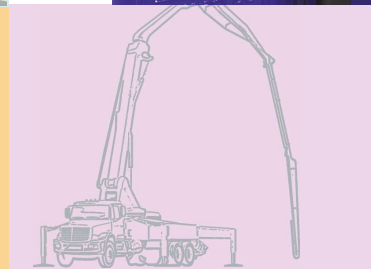
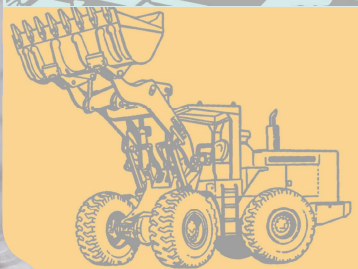
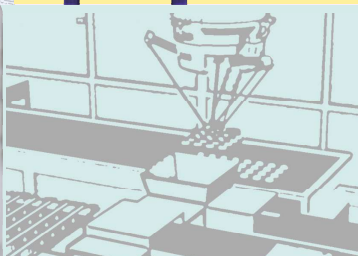
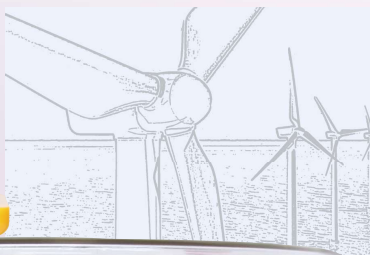
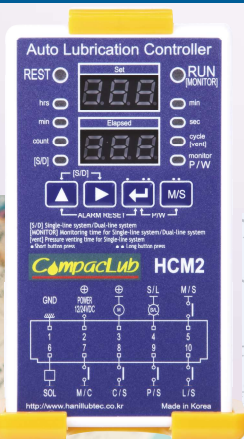


CLP

Compact Multi-line Lubrication Pump

CLPポンプは建設機械、農業機械、バス、トラック/トレーラー、食品/飲料/包装機械、自動化ライン、ロボット、風力発電等の潤滑に適しています。



N. A. S Co., Ltd
www.memolub.jp

小型高機能グリースポンプ

高性能CLPポンプは、グリース自動潤滑ポンプで、小型で強力なギアモーターにより300barの高い吐出圧力でNLGI #2のグリースが使用できます。CLPポンプは、最大4つのポンプエレメント(Qタイプには4つのエレメント、Tタイプには3つのエレメント)を取り付けることができ、各々のポンプエレメントに直接配管できます。ポンプエレメント1で分配器を使用すると50から100の潤滑点(4つのポンプエレメントであれば200から400の潤滑点)にグリース供給ができます。

NLGI #2の固いグリースでも、ポンプリザーバ内の攪拌パドルによって、ポンプエレメントにグリースを押し込み、容易に吐出ができ、スクレーパーブレードは、リザーバ内壁の潤滑剤を拭き取ります。

ローレベル検知の電気信号出力も内蔵しています。

CLPポンプは、軽量で耐久性の高いアルミニウム製のボディで、リサイクル可能、環境に優しい製品です。

CLPポンプは、コントローラのないNCモデル、コントローラ内蔵のBDモデル、外部制御と同期のSLモデルの3モデルがあります。

いろいろな機能とタイマ/カウンタ設定ができ、ユーザの設備操作と給油条件によって各タイプの選択ができます。

プログレッシブシステム、シングルラインシステムからデュアルラインシステムまで、様々な種類の自動潤滑システムをカバーすることができます。CLPポンプは、堅牢な構造と耐久性により、厳しい振動や過酷な環境下でも信頼性があり、機械への最適な潤滑ができ、高速化、騒音の低減、装置寿命の延長等、あらゆる産業の広範囲な潤滑に適しています。

主な特徴

最大4つのポンプエレメント



最大4つのポンプエレメントによって直接潤滑することができます。シンプルで費用対効果の高い配管配置が可能です。ポンプの吐出口に分配器を設置することにより、多数の潤滑ポイントを一度に潤滑することができます。簡単でコスト効率の高い拡張を実現します。

各種製品ラインナップ



製品ラインナップ：
コントローラ無しNCモデル
コントローラ内蔵のBDモデル
外部コントローラと同期ができるSLモデルがあります。
ユーザーは、機械に適したモデルを選択することができます。

オールインワンコントローラ



プログレッシブシステム、シングルラインシステム、デュアルラインシステムなどのほぼすべての潤滑システムをカバーすることができます。コントローラ制御で潤滑システムの設計と選択の幅を広げ、潤滑ポイントと配管ラインの長さシステムの最適化を可能にします。

最適化された経済的な潤滑



潤滑の基本は、機械の稼働時間によって定期的に、確実に定量の潤滑剤を潤滑ポイントに供給することです。アイドル時間、メンテナンス時間などは含みません。CLPポンプコントローラの内蔵電源または外部電源の電源が「所定の機械稼働時間」にインターロックされている場合は、コントローラON/OFFが繰り返されても、コントローラメモリーによる「ON」時間又はカウントのみを積算する機能によって無駄に潤滑剤を供給しません、したがって経済的な潤滑効果が達成できます。

スイベル式ポンプエレメント



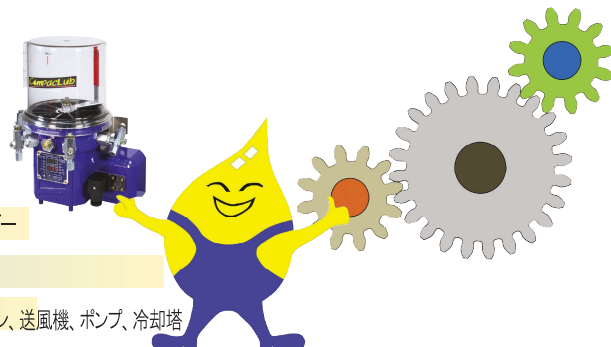
吐出口がスイベル構造のため、.04配管を任意の角度に取り付けが簡単です。

用途

モータール機：バス、トラック、トレーラ、コンクリートポンプカー、掘削機、ホイールローダー、グレーダー

産業機械：食品/飲料包装機、印刷機、コーティング機、オーバーヘッドクレーン、ロボットシステム

回転機械：風力タービン、ファン、送風機、ポンプ、クーリングタワー、ファン、送風機、ポンプ、冷却塔、送風機、ポンプ、冷却塔



◀ BD Model : コントローラー内蔵タイプ

BDモデルは内蔵のコントローラーの設定された時間又はカウント制御でポンプの自動運転を行い、ポンプから一定量の潤滑剤を吐出します。



▶ NC Model: コントローラーなし

NCモデルポンプはユーザーマシンの制御装置または外部コントローラーによって制御されます。直流電圧がポンプモーターに繋がるがされると、ポンプが動作し、LEDランプが点灯します。

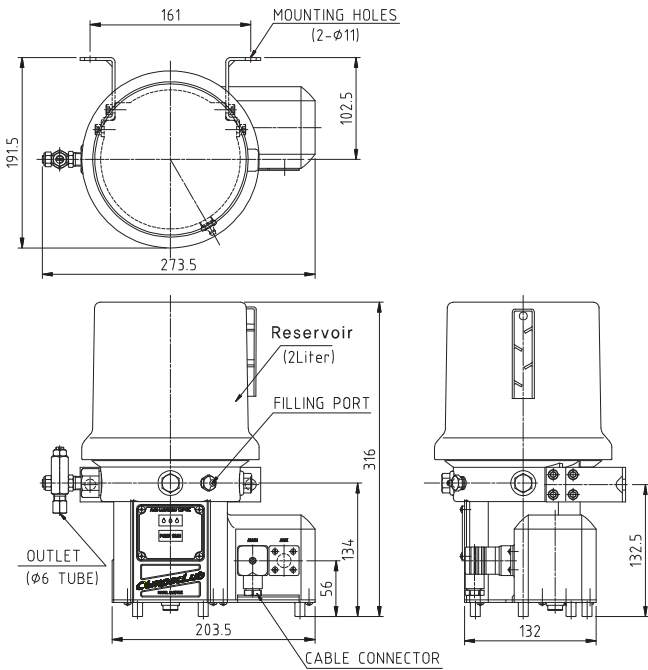
▶ SL Model: 外部制御同期型

SL型ポンプは、外部コントローラと同期されています。前面パネルのLEDランプには、外部コントローラから提供された運転信号と警報信号が表示されます。外部コントローラで設定した通常の潤滑のほか、強制潤滑が必要な場合は、フロントパネルのボタンを押して手動でポンプの運転ができます。

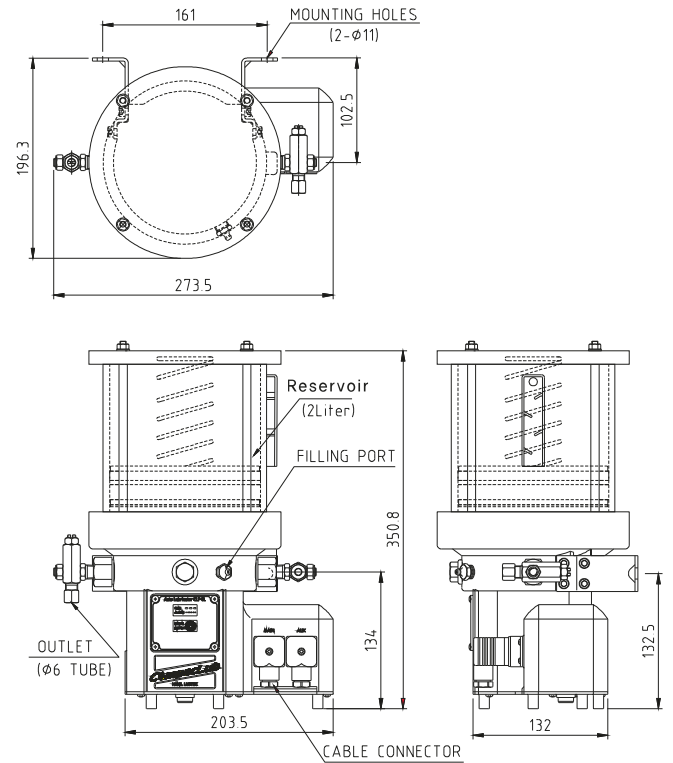


外形图

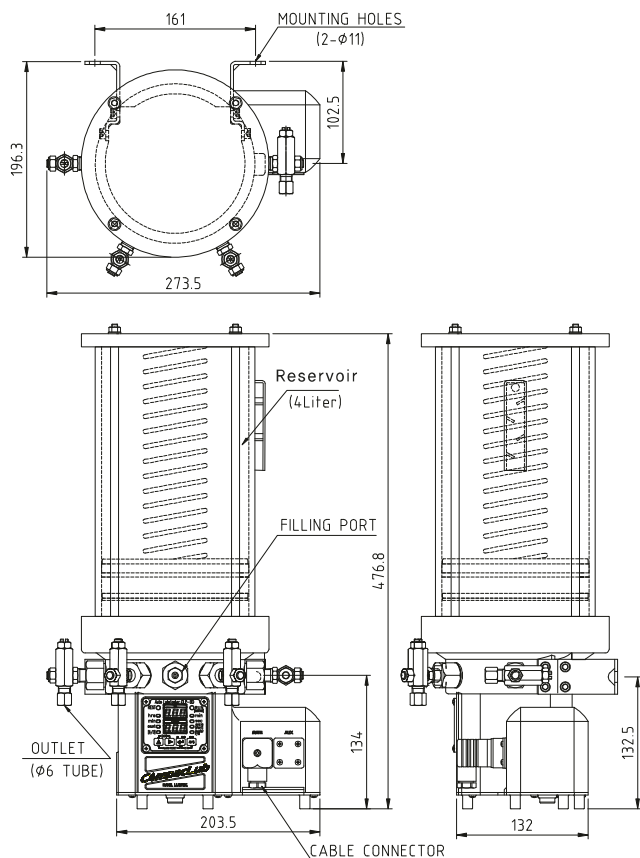
CLP-NC T 2 2P L2



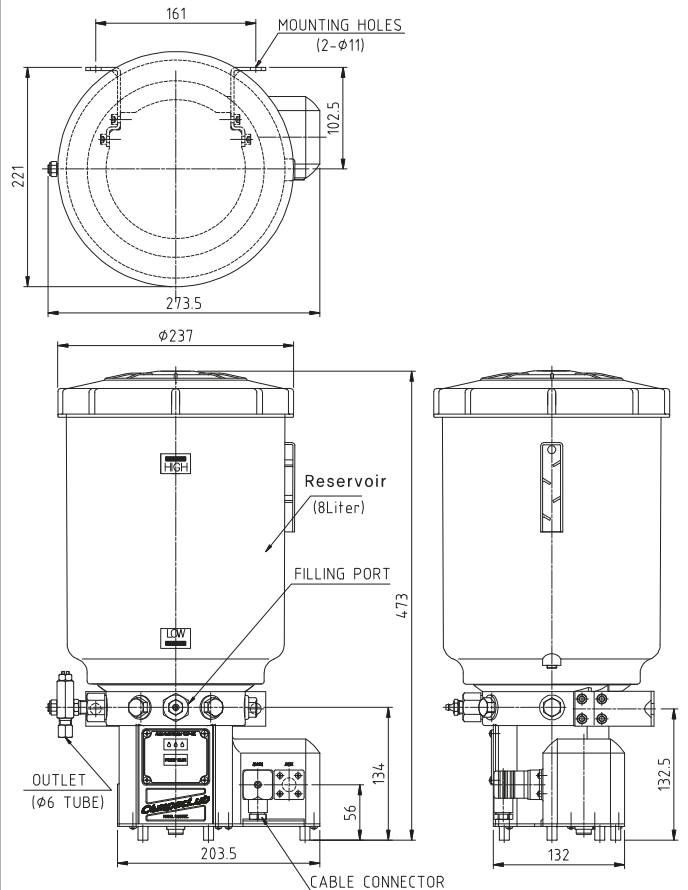
CLP-SL T 2P L1 R1 FS SR



CLP-BD Q 2 4P L1 A1 B2 R2 FS

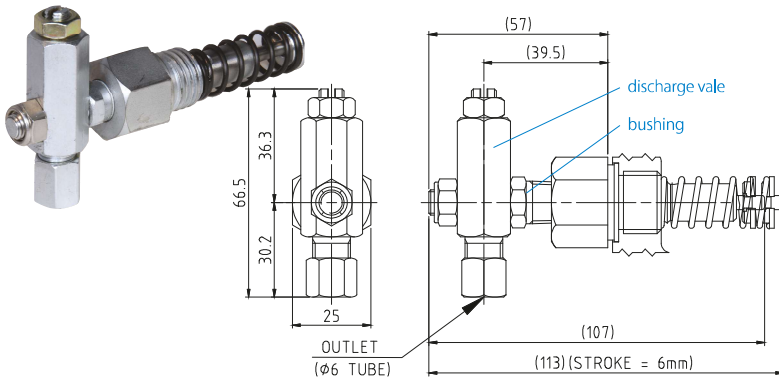


CLP-NC Q 2 8P L2 LG



ポンプエレメント PE3

PE3は、潤滑剤を吐出するポンプユニットです。スィベル構造になっているので任意の角度に設定することができます。チェックバルブとリリーフバルブが装備されています。吐出量は2種類あり、吐出圧力は最大300barまで可能です。



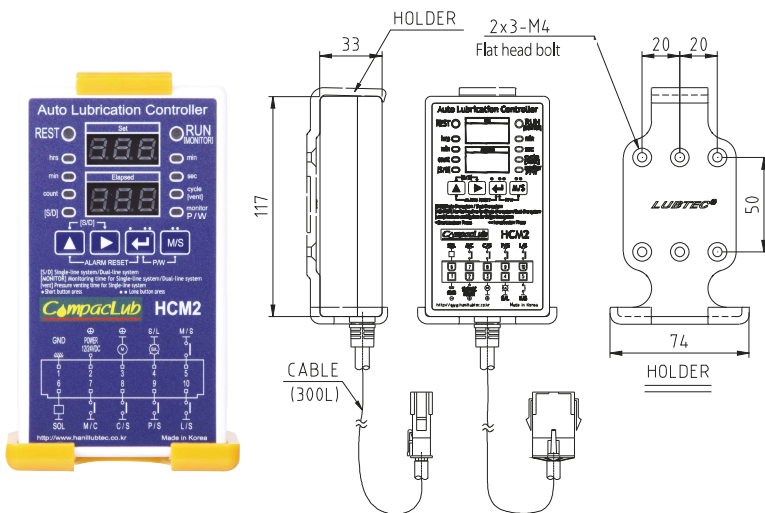
仕様

Model	PE3-V1	PE3-V2	
吐出量	cc/stroke	0.04	0.08
	cc/min	1.4	2.8
最大使用圧力	Max. 300 bar		
リリーフ圧力	セット圧力330 bar		
吐出口接続	Φ 6 パイプ		
使用温度範囲	-20°C ~ 80°C		
潤滑剤	グリース	NLGI #2まで	
	オイル	ミネラルオイル(合成油はNBR適合品)	
重量	240g		

外部コントローラー HCM2

HCM2はDC24 / 12Vの外部コントローラで、バス、トラック、特殊車両、建設機械、農業機械などのモバイル機械の潤滑に最適な性能を実現します。

HCM2は、プログレッシブシステム、シングルラインシステム、デュアルラインシステムなどの潤滑システムをカバーするオールインワンコントローラです。潤滑ポイントの数や配置、配管ラインの長さに関係なく、より広い範囲の潤滑システム設計と選択を提供し、最適な潤滑システムソリューションを実現します。



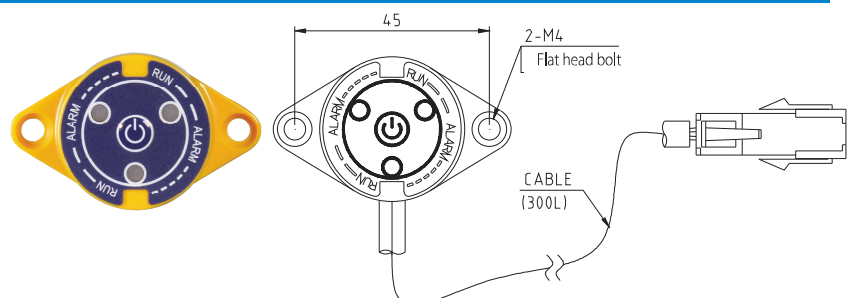
仕様

入力	24VDC*2.5A, 12VDC*5A
最大出力	24VDC*2A, 12VDC*4A
ランプ出力	24VDC*0.6A, 12VDC*1.2A
休止(タイマー)	0-999 hours (1時間単位) 又は 0-999 minutes (1分単位)
休止(機械カウンター)	0-999 回
運転(タイマー)	0-999 minutes (1時間単位) 又は 0-999 seconds (1秒単位)
運転(カウンター入力)	0-999 回
監視時間	0-999 minutes (1分単位) 又は 0-999 seconds (1秒単位)
拡張機能 休止タイマー 休止カウンター	入力電源ON-OFFに関係なく、「ON」時間/カウントのみを加算し、コントローラの休止タイマ/カウンタによる。
接続ケーブル	10P * 300mm 10ピンのオスメスコネクター
使用温度範囲	-20°C ~ 70°C
潤滑システム	プログレッシブシステム シングルライン&デュアルライン
備考	入力電圧はPCB上のジャンパによって選択されます。工場出荷時はDC24V

リモートランプスイッチ LS-R

LS-Rは、CLP-BDモデルの内蔵コントローラから出力されるポンプ運転信号を表示し、強制潤滑のためにポンプを手動で操作するリモートランプスイッチです。使用可能な作動電圧には、24VDCと12VDCの2種類があります。

300mmの長さのケーブルと4ピンのオスとメスのコネクターが装備されています。

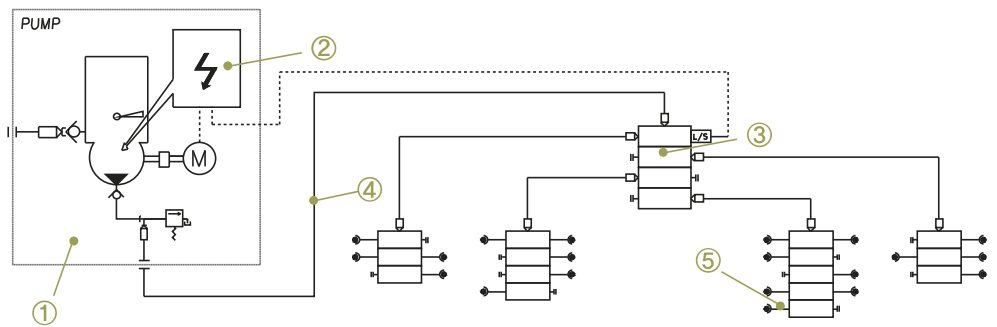


集中潤滑システム用分配器

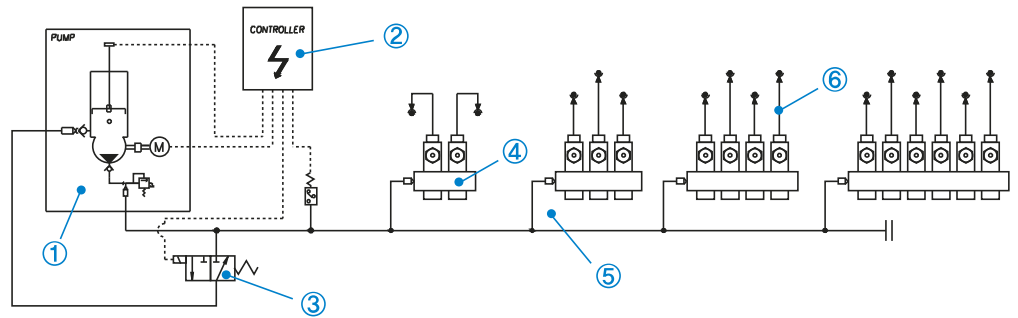
型式	MBJ		HVP5		HJM2		DM2	
システム	プログレッシブ		プログレッシブ		シングルライン		デュアルライン	
取付け	モジュラー		Solid		モジュラー		モジュラー	
吐出口数	2 - 16 ports		3 - 20 ports		1 - 6		1 - 12	
吐出量 (cc/stroke)	0.041, 0.082, 0.123, 0.164, 0.246, 0.328		0.2 固定		0.1 - 0.5 調整式		0.15 - 0.6 調整式	
作動圧力	Max. 250bar		Max. 250bar		Max. 300bar		Max. 350bar	

集中潤滑システムの系統図

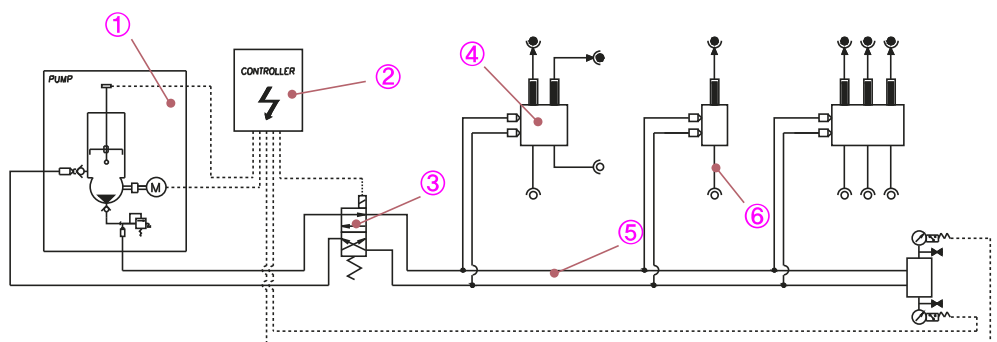
No	システム	プログレッシブ
1	ポンプ	HCB-BD (Built-in)
2	コントローラー	Built-in
3	潤滑バルブ	MBJ, HVP
4	メイン配管	スチール
5	枝管	高圧プラスチックチューブ
6	圧力	Max. 250bar



No	システム	シングルライン
1	ポンプ	CLP-SL
2	コントローラー	HCM2 (External)
3	脱圧バルブ	SVEBM2
4	潤滑バルブ	HJM2
5	メイン配管	スチール
6	枝管	高圧プラスチックチューブ
7	圧力	Max. 300bar

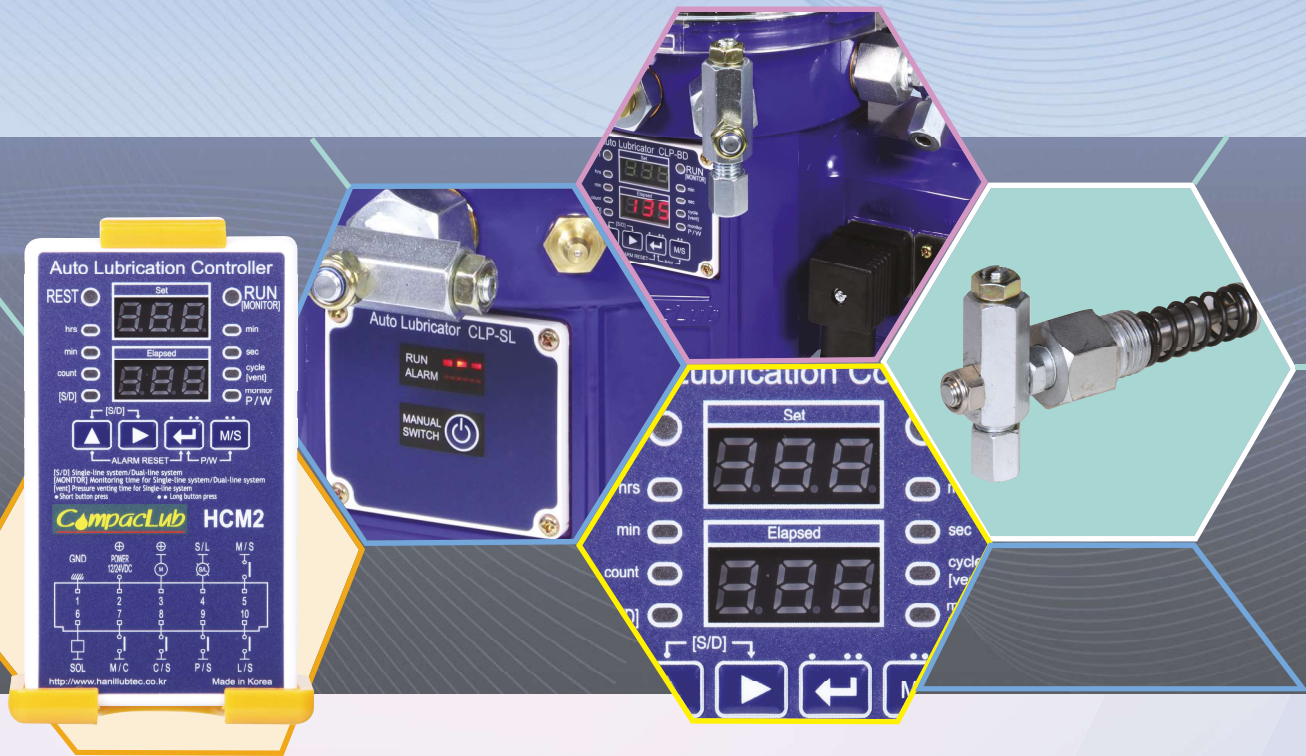


No	システム	デュアルライン
1	ポンプ	CLP-NC
2	コントローラー	HCM2 (External)
3	切替バルブ	HSV2 or HRVE2
4	潤滑バルブ	DM2
5	メイン配管	スチールパイプ
6	枝管	高圧プラスチックチューブ
7	圧力	Max. 300bar



CLP

Compact Multi-line Lubrication Pump



CompacLub
LUBTEC

株式会社 N.A.S

〒386-1434

長野県上田市新町44

TEL:0268-38-4119

FAX:0268-38-4165

E-mail:k-nakazawa@memolub.jp

URL:www.memolub.jp



CAT. No. P-CLP-E-1603-1A